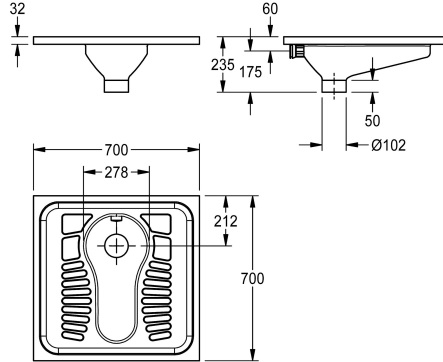


KWC CAMPUS

WC alla turca, ad incasso

Modell-Linie: **CAMPUS | CMPX502N**

Orinatori e WC | WC alla turca



KWC-No.

2030018490

Dimensioni 700 x 235 x 700 mm (L x A x P)

2030023692

Senza getto

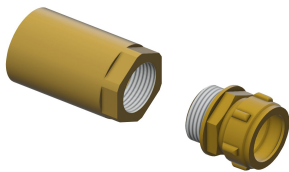
Base wc alla turca ad incasso, in acciaio inox 18/10, superficie satinata, spessore materiale 1,2 mm, scarico a pavimento DN100, zone d'appoggio dei piedi con placche anti scivolo. Con getto di risciacquo 1/4" integrato, manicotto per adduzione 40 mm.

Con getto in acciaio inox e raccordo D 40
Dimensioni 700 x 235 x 700 mm (L x A x P)

Dati tecnici

Dimensione mandata	DN 40
Materiale	Acciaio inox
Codice materiale	1.4301
Spessore del materiale	1.2 mm
Capacità minima di flussaggio	6 Litro
Dimensione scarico	DN 100
Profondità totale	700 mm
Altezza totale	235 mm
Larghezza complessiva	700 mm
Finitura della superficie	Finitura satinata
Tipo di montaggio	Montaggio ad incasso nel pavimento
Tipologia della seduta wc	NO-SEAT
Tipo di wc	WC alla turca

Accessori necessari



KWC CAMPUS

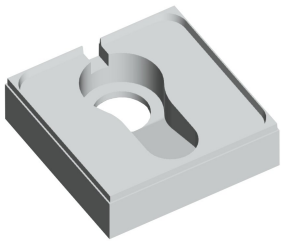
WC alla turca, ad incasso

Modell-Linie: **CAMPUS | CMPX502N**
Orinatori e WC | WC alla turca

Set connessione WC alla turca CAMPUS

2030027502
ZCMPX0007

Accessori opzionali



Supporto di montaggio per WC alla turca CAMPUS

2030027861
ZCMPX0011



Sifone

2000102734
ZCMPX003



Sifone

2000102733
ZCMPX002