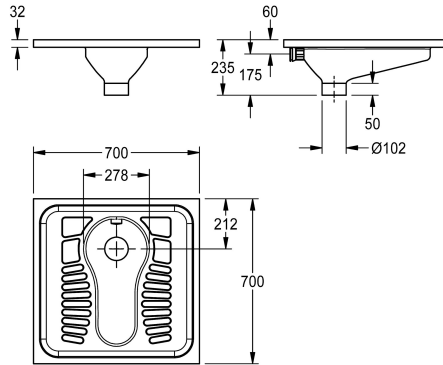


KWC CAMPUS Hurktoilet

Modell-Linie: **CAMPUS | CMPX502N**
Urinoirs en toiletten | Hurktoiletten



KWC-No.

2030018490

Afmetingen 700 x 235 x 700 mm (B x H x D)

2030023692

Uitvoering zonder sproeikop

Hurktoilet voor geïntegreerde montage als vlak-inleg of opbouw, van roestvrij staal, oppervlak zijdemat, materiaaldikte 1,2 mm, afvoer DN 100, naar beneden, sta-oppervlak met antislipprofiel.

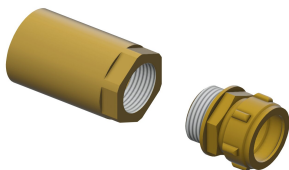
Met sproeikop voor 40 mm diameter aansluiting
Afmetingen 700 x 235 x 700 mm (B x H x D)

Technical Data

Inlaat omvang
Materiaal
Materiaalcode
Materiaaldikte
Minimum spoelcapaciteit
Uitlaat diameter
Totale diepte
Totale hoogte
Totale breedte
Oppervlakafwerking
Type montage
Type toiletzitting
Type WC

DN 40
Roestvrij staal
1.4301
1.2 mm
6 Liter
DN 100
700 mm
235 mm
700 mm
Zijdeglaans
Vloerinbouw
NO-SEAT
Hurktoilet

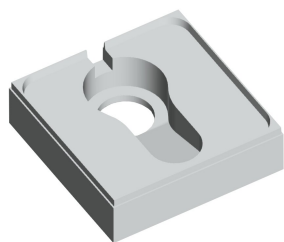
Vereiste toebehoren



CAMPUS aansluitset hurktoilet

2030027502
ZCMPX0007

Optionele toebehoren



CAMPUS montagehouder voor hurktoilet

2030027861
ZCMPX0011
