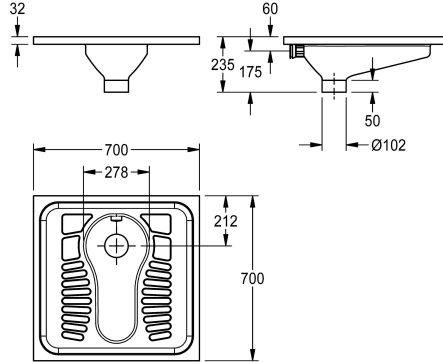


KWC CAMPUS Muszla turecka

Modell-Linie: **CAMPUS | CMPX502N**
Pisuary i miski ustępowe | Muszle tureckie



KWC-No.

2030018490

Wymiary 700 x 235 x 700 mm (szer. x wys. x głęb.)

2030023692

Wersja bez głowicy sflukujacej

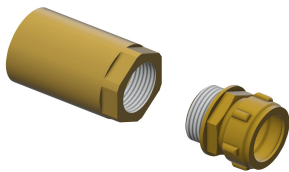
Muszla turecka przystosowana do wbudowania w otwór lub do montażu w podłożu. Stal szlachetna matowana, grubość materiału 1,2 mm, odpływ pionowy DN100, powierzchnia do stania profilowana.

Głowica sflukujaca ze złączem 40mm.
Wymiary: 700 x 235 x 700 mm (szer. x wys. x gł.)

Dane techniczne

Średnica dopływu	DN 40
Materiał	Stal szlachetna
Kod materiałowy	1.4301
Grubość materiału	1.2 mm
Minimalna objętość sflukiwania	6 Litr
Średnica odpływu	DN 100
Łączna głębokość	700 mm
Łączna wysokość	235 mm
Łączna szerokość	700 mm
Wykończenie powierzchni	Matowe
Rodzaj montażu	Montaż do zabudowy w podłożu
Rodzaje desek WC	NO-SEAT
Rodzaj miski WC	Muszla turecka

Niezbędne akcesoria

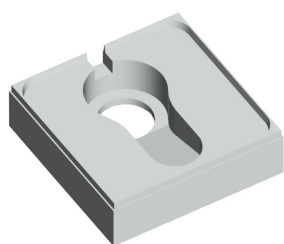


CAMPUS Zestaw przyłączeniowy do toalety kucanej

2030027502

ZCMPX0007

Akcesoria opcjonalne



CAMPUS Nośnik styropianowy do misek tureckich

2030027861

ZCMPX0011



Syfon

2000102734

ZCMPX003



Syfon

2000102733

ZCMPX002
