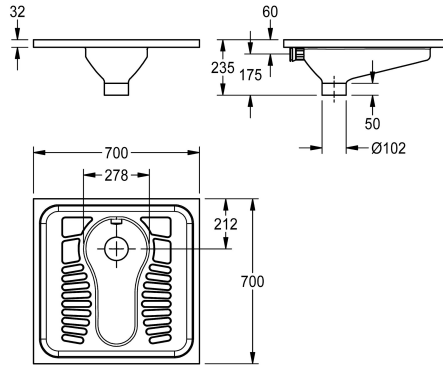


KWC CAMPUS Squat pan

Modell-Linie: **CAMPUS | CMPX502N**
WC och urinoarer | Squat toaletter



KWC-No.

2030018490

Dimensions 700 x 235 x 700 mm (W x H x D)

2030023692

Version without spreader

Squat pan for recessed or inset mounting, stainless steel, surface satin finished, material thickness 1.2 mm, DN 100 waste, drainage into ground, slip resistant patterned foot tread plate areas, suitable for recessed mounting into floor.

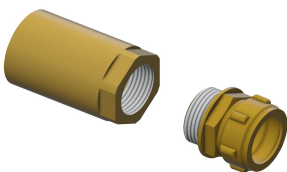
With spreader for connection of 40 mm outer diameter flushing pipe.
Dimensions 700 x 235 x 700 mm (W x H x D)

Technical Data

Inbyggnadsmått	DN 40
Material	Rostfritt stål
Materialkod	1.4301
Material tjocklek	1.2 mm
Minsta spolkapacitet	6 Liter
Utloppets storlek	DN 100
Övergripande djup	700 mm
Total höjd	235 mm
Total bredd	700 mm
Ytfinish	Satin yta
Typ av montering	Inbyggd golv motering
Typ av toaletsits	NO-SEAT
Typ av WC	Kvadratisk-skål

Inbyggnadsmått	DN 40
Material	Rostfritt stål
Materialkod	1.4301
Material tjocklek	1.2 mm
Minsta spolkapacitet	6 Liter
Utloppets storlek	DN 100
Övergripande djup	700 mm
Total höjd	235 mm
Total bredd	700 mm
Ytfinish	Satin yta
Typ av montering	Inbyggd golv motering
Typ av toaletsits	NO-SEAT
Typ av WC	Kvadratisk-skål

Nödvändiga tillbehör



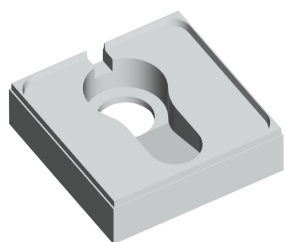
KWC CAMPUS Squat pan

Modell-Linie: **CAMPUS | CMPX502N**
WC och urinoarer | Squat toaletter

CAMPUS connection set, squat toilet

2030027502
ZCMPX007

Extratillbehör



CAMPUS mounting support for squat toilet

2030027861
ZCMPX0011



Trap

2000102734
ZCMPX003



Trap

2000102733
ZCMPX002
