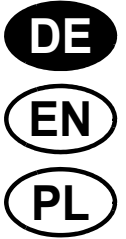
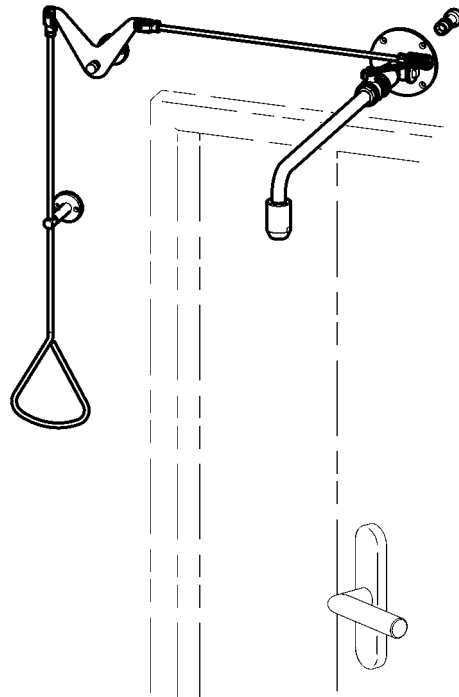
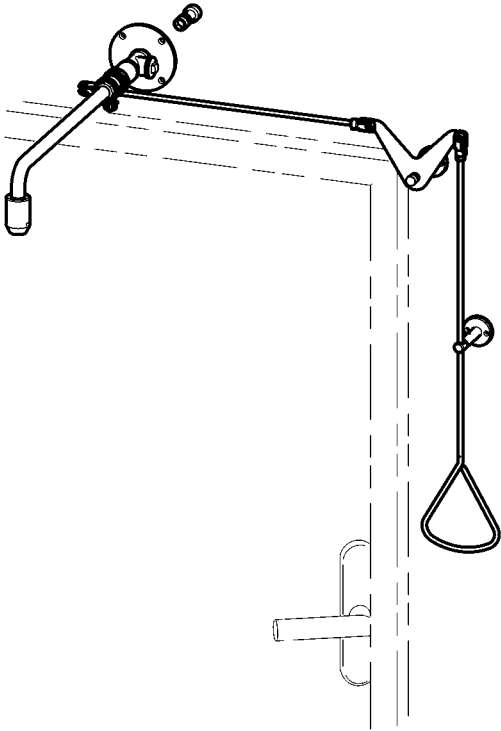


# Montage- und Betriebsanleitung

---

## Notdusche mit Zugstange

Best.-Nr.: 2030019057  
FAID0004



## Inhaltsverzeichnis

---

1.	Abkürzungen und Einheiten . . . . .	3
2.	Zeichenerklärung . . . . .	3
3.	Gewährleistung . . . . .	3
4.	Wichtige Hinweise . . . . .	3
	<b>Produktbeschreibung</b>	
5.	Anwendung . . . . .	4
6.	Technische Angaben . . . . .	4
7.	Lieferumfang . . . . .	5
8.	Maße . . . . .	6
9.	Installationsbeispiel . . . . .	6
	<b>Montage, Funktion und Inbetriebnahme</b>	
10.	Montage für Betätigung von rechts . . . . .	7
11.	Montage für Betätigung von links . . . . .	14
12.	Funktion . . . . .	21
	<b>Instandhaltung</b>	
13.	Wartung und Pflege . . . . .	21
14.	Störungsbeseitigung . . . . .	22
15.	Ersatzteile . . . . .	22

## 1. Abkürzungen und Einheiten

---

Best.-Nr. Aquarotter-Bestellnummer

Umrechnung 1 mm = 0,03937 Zoll

1 Zoll = 25,4 mm

Alle Längenangaben in Grafiken sind in mm angegeben.

## 2. Zeichenerklärung

---



### Warnung!

Nichtbeachtung kann Lebensgefahr oder Körperverletzung bewirken.



### Achtung!

Nichtbeachtung kann Sachschäden bewirken.



### Wichtig!

Nichtbeachtung kann Funktionsstörungen des Produkts bewirken.



Nützliche Information für den optimalen Umgang mit dem Produkt.

## 3. Gewährleistung

---

Haftung wird gemäß den allgemeinen Liefer- und Geschäftsbedingungen übernommen.

Nur Original-Ersatzteile verwenden!

## 4. Wichtige Hinweise

---

- Montage, Inbetriebnahme und Wartung nur durch den Fachmann nach mitgelieferter Anleitung entsprechend den gesetzlichen Vorschriften und den anerkannten Regeln der Technik.
- Die technischen Anschlussbedingungen der örtlichen Wasser- und Energieversorgungsunternehmen einhalten.
- Bei Verwendung der Verlängerung für Kuppelstange beiliegende Bohrschablone nicht verwenden.
- Änderungen sind vorbehalten.

## 5. Anwendung

---

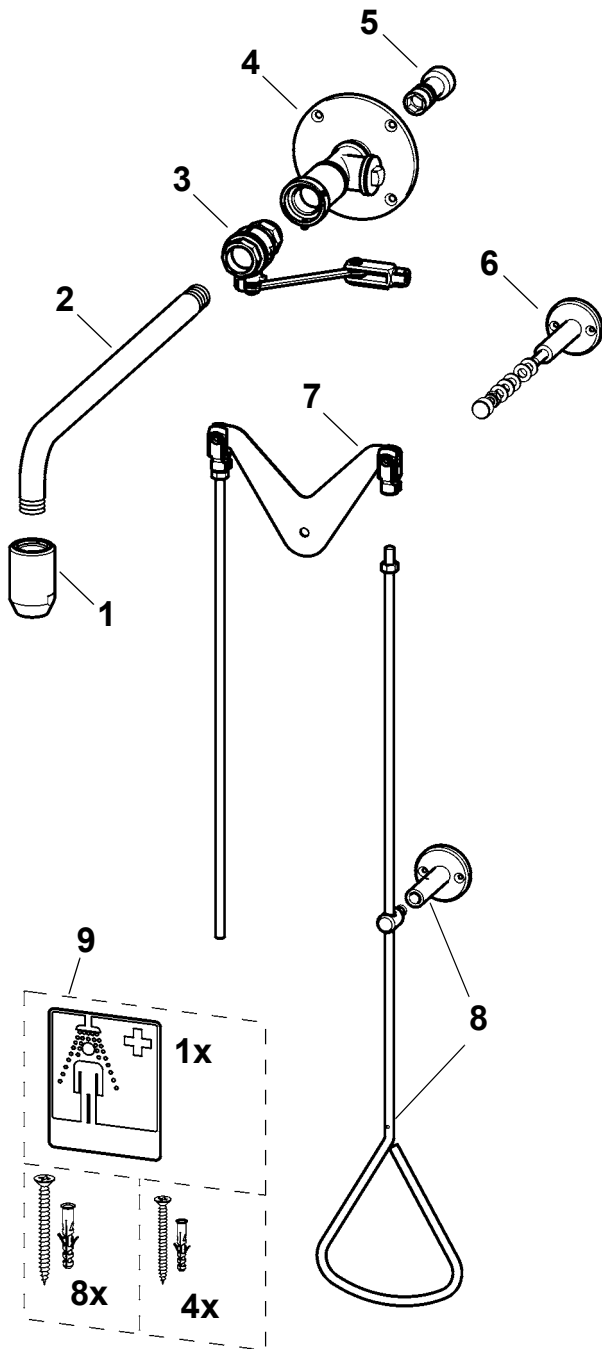
Notduschen sind vorgeschriebene Erste-Hilfe-Einrichtungen für Arbeitsplätze, an denen mit Gefahrstoffen umgegangen wird.

## 6. Technische Angaben

---

Mindestfließdruck:	0,5 bar
Maximaler Ruhedruck	10 bar
Volumenstrom:	
0,5 bar Fließdruck:	45 l/m
1,0 bar Fließdruck:	65 l/m
1,5 bar Fließdruck:	80 l/m
2,0 bar Fließdruck:	90 l/m
2,5 bar Fließdruck:	100 l/m
3,0 bar Fließdruck:	110 l/m
Montagehöhe:	Unterkante Duschkopf (220 ± 10) cm oberhalb des Fußbodens nach EN 15154 Teil 1

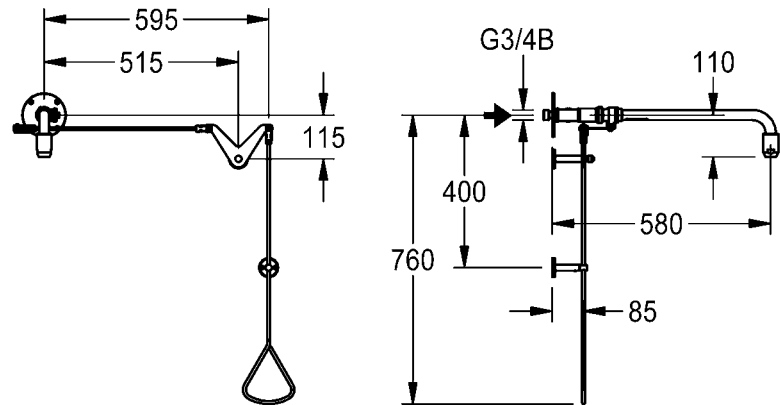
## 7. Lieferumfang



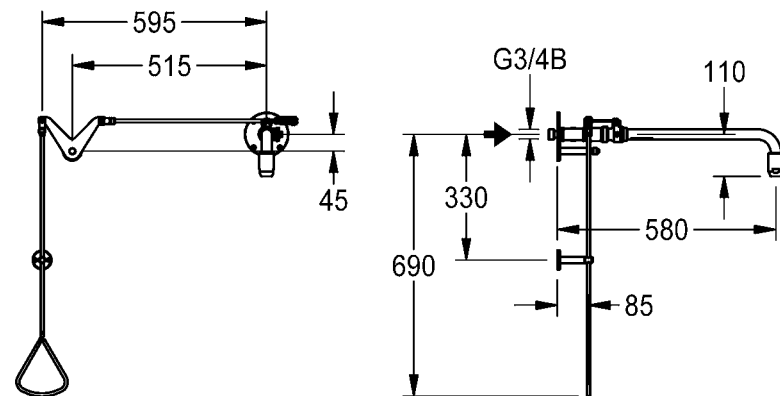
Pos.	St.	Benennung
1	1	Duschkopf
2	1	Wandarm
3	1	Kugelhahn
4	1	Wandplatte mit Verschlussstopfen
5	1	Stecktülle
6	1	Wandstütze
7	1	Wandlagergestänge
8	1	Handbetätigung und Führungsstütze mit Möglichkeit zur Plombierung
9	1	Beipack: Rettungszeichen, Befestigungsset
	1	Montage- und Betriebsanleitung

## 8. Maße

A:  
Ausführung Zugstange rechts

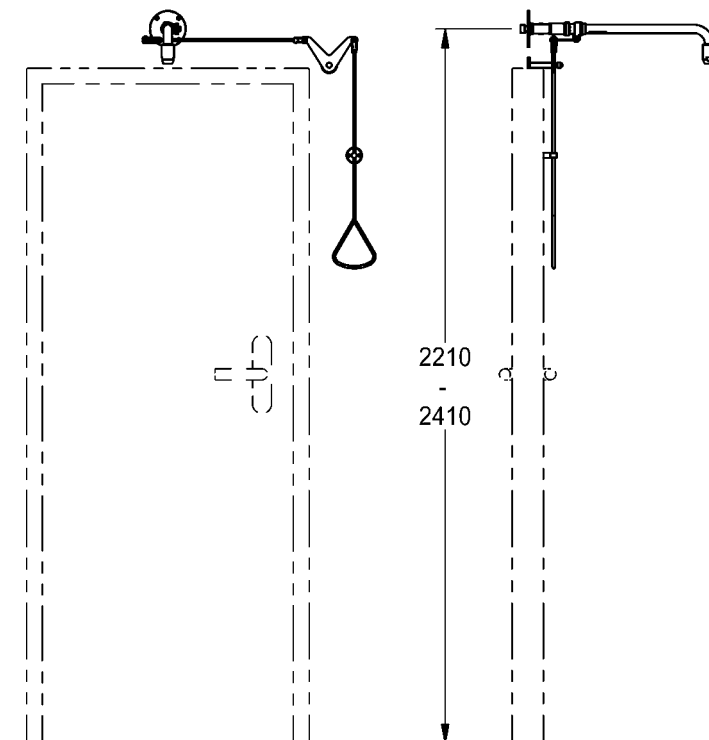


B:  
Ausführung Zugstange links



C: Bei Sonderausführungen Maße siehe Kundenzeichnung

## 9. Installationsbeispiel

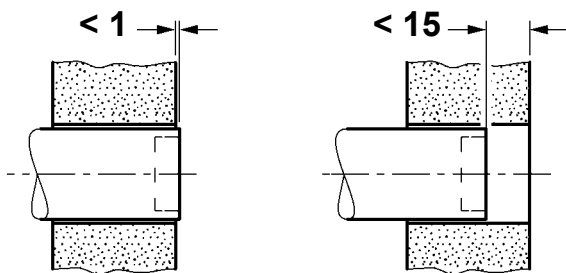


## 10. Montage für Betätigung von rechts

### ☞ Wichtig!

Vor der Montage die Rohrleitungen entsprechend DIN 1988 spülen.  
Die Notdusche nach EN 15154 Teil 1 anbringen.

- ☞ Die Handbetätigung der Notdusche kann plombiert werden.
- ☞ Zum Schutz der Fliesen beim Anzeichnen und Bohren der Markierungen ein Kreppband nutzen. Mit niedriger Drehzahl bohren.
- ☞ In Abhängigkeit von der Beschaffenheit der Wand ggf. Spezialdübel (bauseits stellen) verwenden.



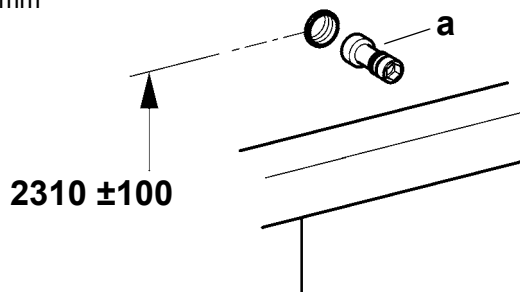
### ☞ Wichtig!

Der bauseitig vorgesehene Wasseranschluss Innengewinde  $G \frac{3}{4}$  darf nicht mehr als 1 mm aus der Wand herausragen und nicht tiefer als 15 mm in der Wand liegen.

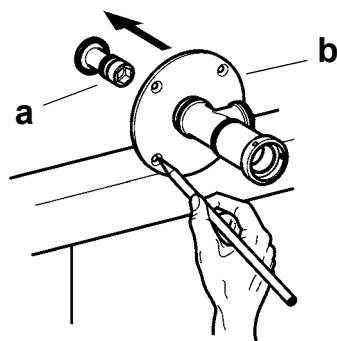
- ☞ Ab einer Türblattbreite von 1 m ist zu prüfen, ob die Türzarge eine Montage von Zugstange oder Wandstütze behindert.



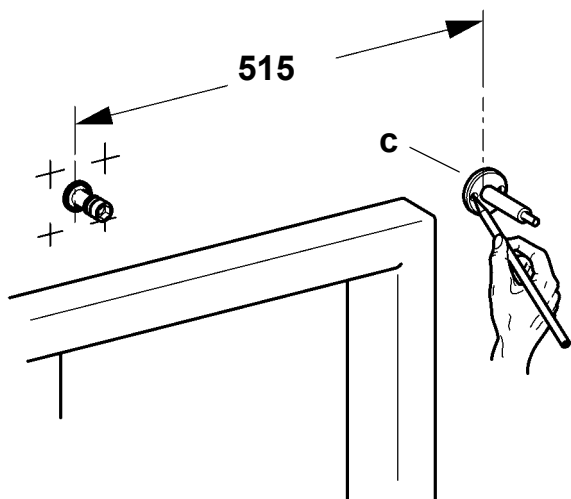
14 mm



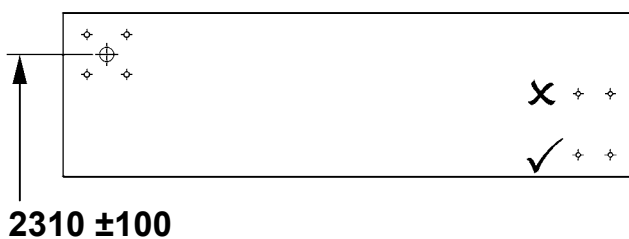
2310 ± 100



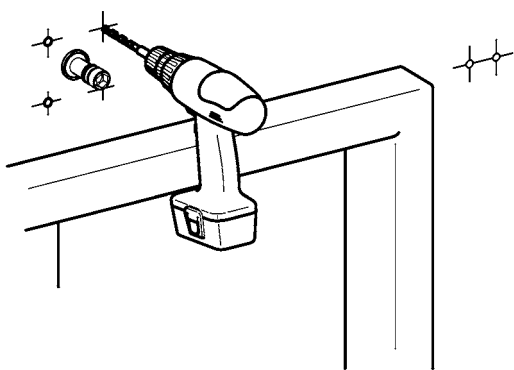
- 10.1 Türblattbreite bis 1 m:  
Den Wasseranschluss mittig zur Tür in einer Höhe von  $2310 \pm 100$  mm über Fertigfußboden herstellen.
- 10.2 Die Stecktülle (a) mit einem Innensechskant-Schlüssel dichtend einschrauben.
- 10.3 Die Wandplatte (b) auf die Stecktülle (a) schieben und ausrichten.
- 10.4 Die Bohrungen markieren.



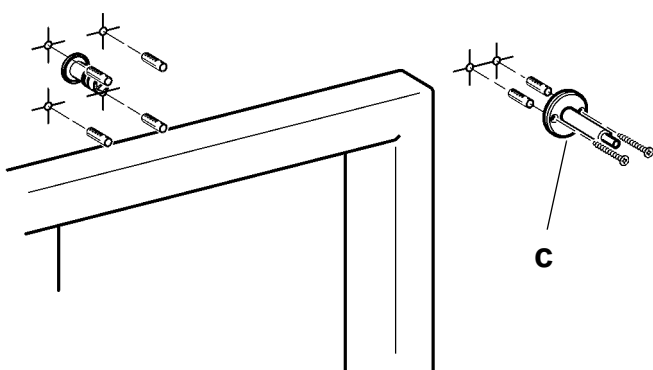
10.5 Die Wandstütze (c) entsprechend den Maßen ausrichten und die Bohrungen markieren.



- ☞ Alternativ Bohrschablone verwenden.
- ☞ Bei Verwendung der Verlängerung für Kuppelstange beiliegende Bohrschablone nicht verwenden.
- ☞ **Wichtig!**  
Für Montage Betätigung rechts die gekennzeichneten Bohrungen benutzen.



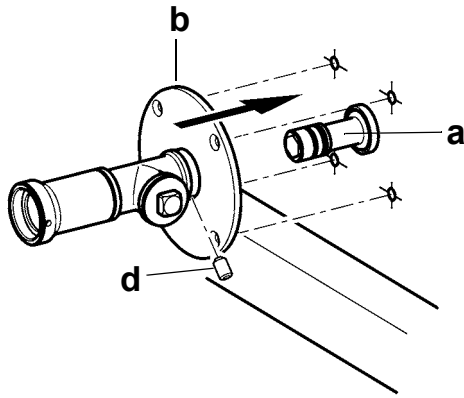
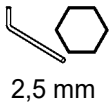
10.6 Entsprechend der Markierungen bohren.



10.7 Die Dübel einsetzen.

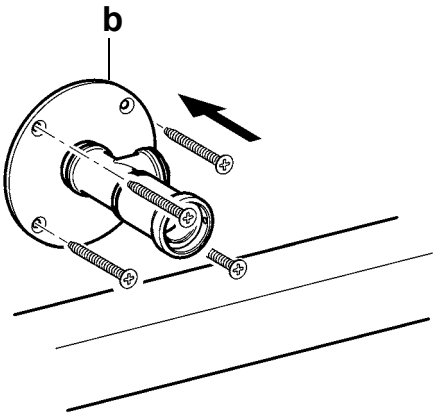
10.8 Die Wandstütze (c) anschrauben.



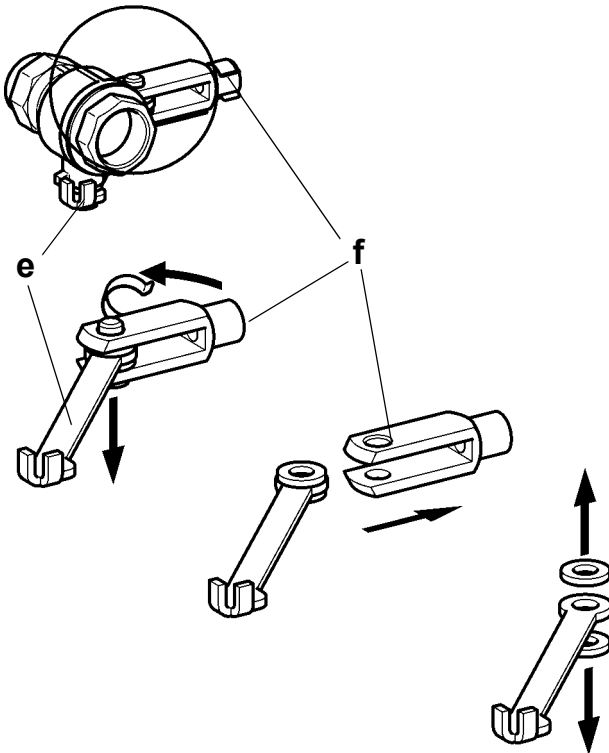


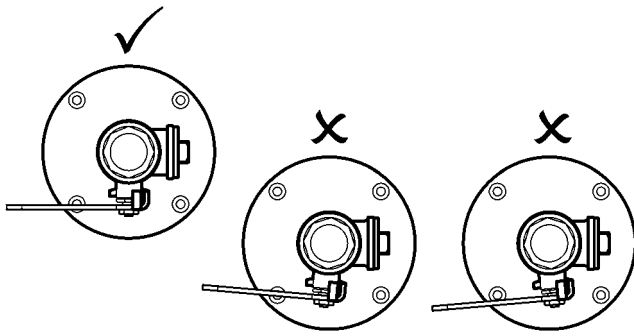
10.9 Die Wandplatte (b) auf die Stecktülle (a) bis an die Wand schieben und mit dem Gewindestift (d) fixieren.

10.10 Die Wandplatte (b) anschrauben.



10.11 Den Gabelkopf (f) vom Ventilhebel (e) demontieren.

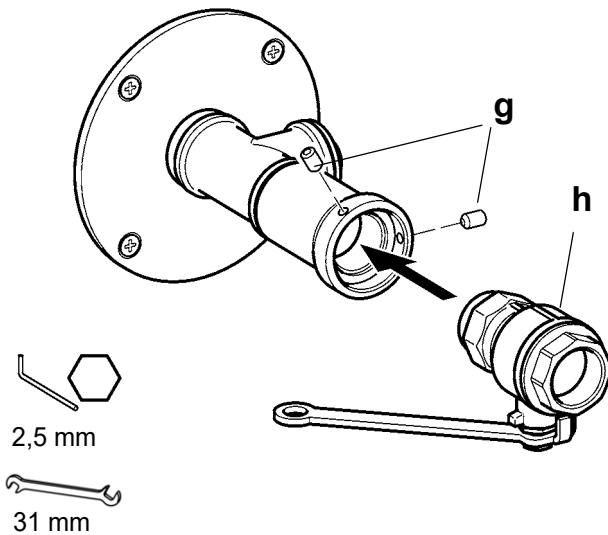




**10.12** Den geschlossenen Kugelhahn dichtend möglichst weit einschrauben und so in Stellung bringen:

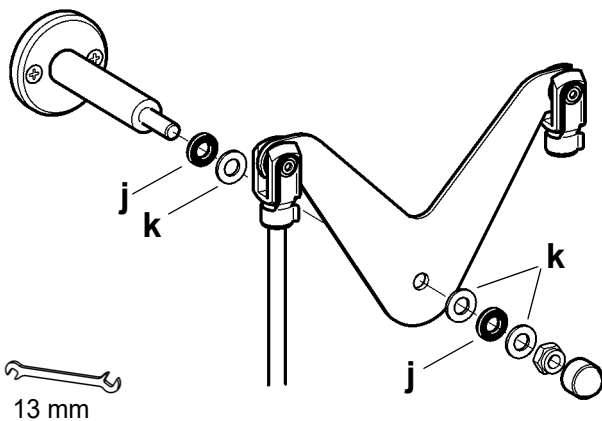
- Die Hahnachse muss nach unten zeigen (nicht zur Decke).
- Die Schwenkbewegung des Hahnhebels muss parallel zum Fußboden ausgerichtet werden.

**10.13** Den Kugelhahn (h) mit beiden Gewindestiften (g) sichern.

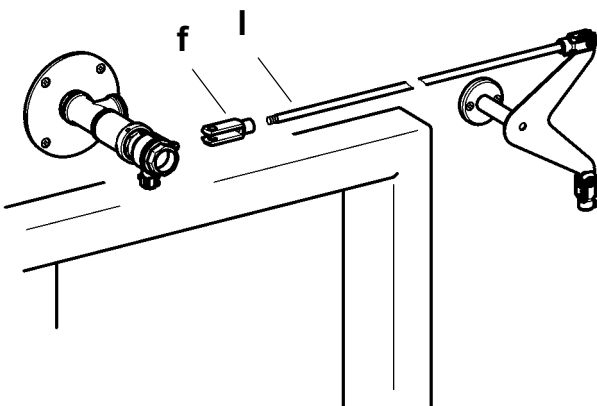


**10.14** Das Wandlagergestänge montieren.

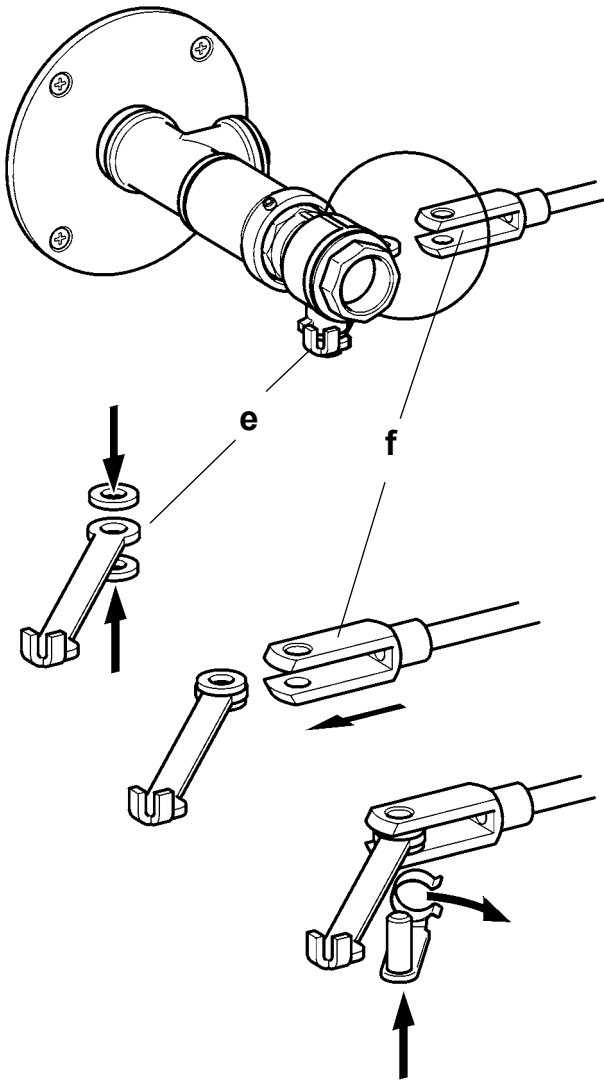
- j: Gummi
- k: Stahl



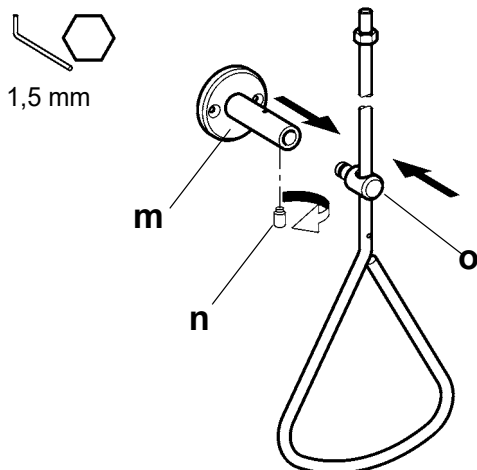
**10.15** Den Gabelkopf (f) an die Kuppelstange (l) schrauben.

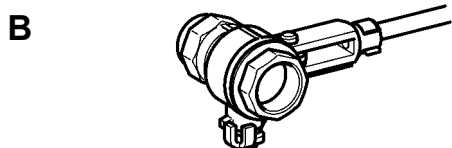
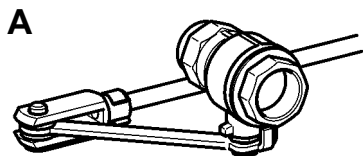


**10.16** Den Gabelkopf (f) mit Kuppelstange an dem Ventilhebel (e) montieren.



**10.17** Die Führungsstütze (m) auf die Führung (o) an der Handbetätigung stecken und mit dem Gewindesttift (n) sichern.

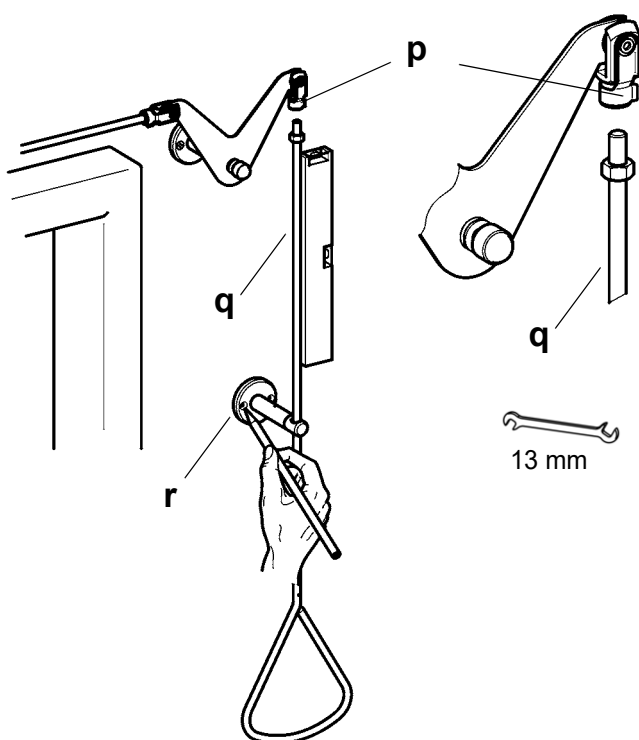




**10.18** Den Hahnhebel in Stellung schließen bringen.

A: geschlossen

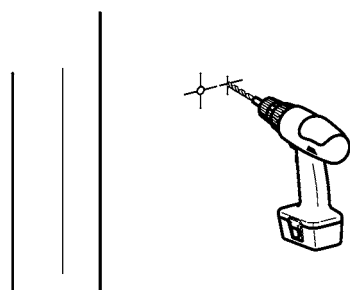
B: offen



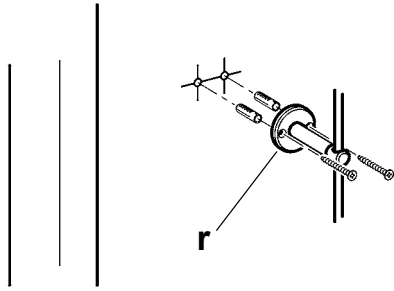
**10.19** Die Handbetätigung (q) in den Gabelkopf (p) vom Umlenkhebel schrauben und mit einer Mutter kontern.

**10.20** Die Handbetätigung (q) mit der Wasserwaage senkrecht ausrichten.

**10.21** Die Bohrungen für die Führungsstütze (r) 40 mm über dem Triangelgriff markieren.

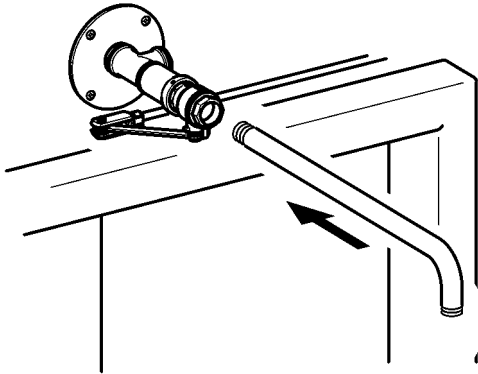


**10.22** Entsprechend der Markierungen bohren.

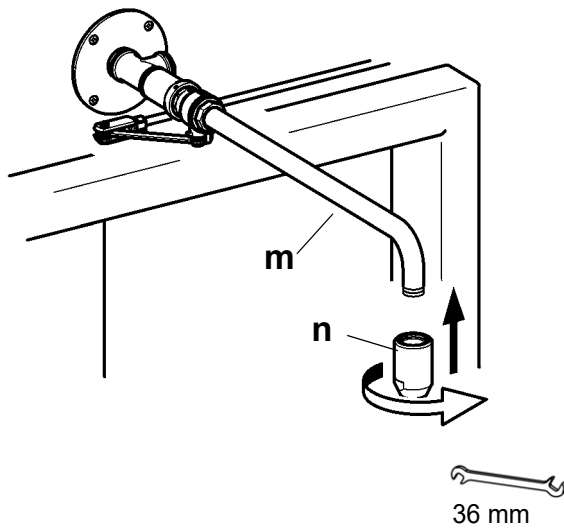


**10.23** Die Dübel einsetzen.

**10.24** Die Führung (r) anschrauben.



**10.25** Den Wandarm dichtend montieren und in Stellung bringen.



**10.26** Den Duschkopf (n) dichtend an den Wandarm (m) schrauben.

**10.27** Den Wasseranschluss herstellen.

**10.28** Die Dichtheit der Wasseranschluss prüfen.

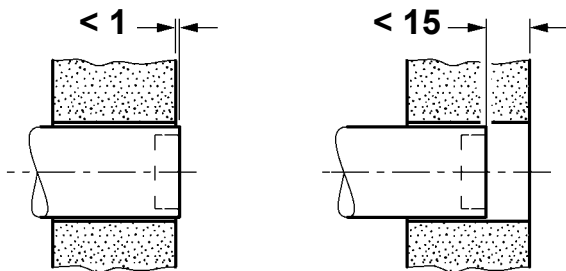
**10.29** Die Handbetätigung ggf. plombieren.

## 11. Montage für Betätigung von links

### ☞ Wichtig!

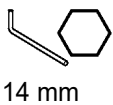
Vor der Montage die Rohrleitungen entsprechend DIN 1988 spülen.  
Die Notdusche nach EN 15154 Teil 1 anbringen.

- ☞ Die Handbetätigung der Notdusche kann plombiert werden.
- ☞ Zum Schutz der Fliesen beim Anzeichnen und Bohren der Markierungen ein Kreppband nutzen. Mit niedriger Drehzahl bohren.
- ☞ In Abhängigkeit von der Beschaffenheit der Wand ggf. Spezialdübel (bauseits stellen) verwenden.

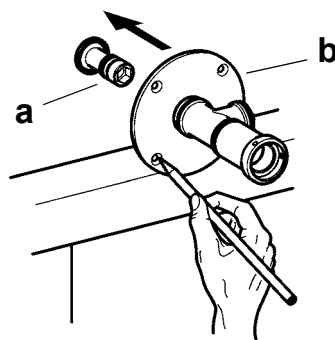
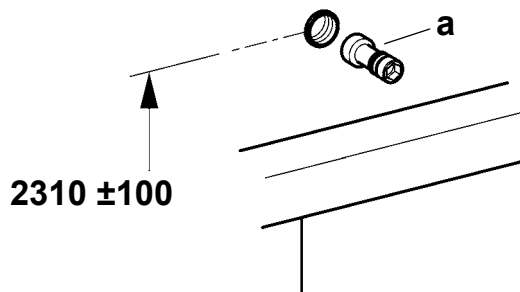


### ☞ Wichtig!

Der bauseitig vorgesehene Wasseranschluss Innengewinde  $G \frac{3}{4}$  darf nicht mehr als 1 mm aus der Wand herausragen und nicht tiefer als 15 mm in der Wand liegen.

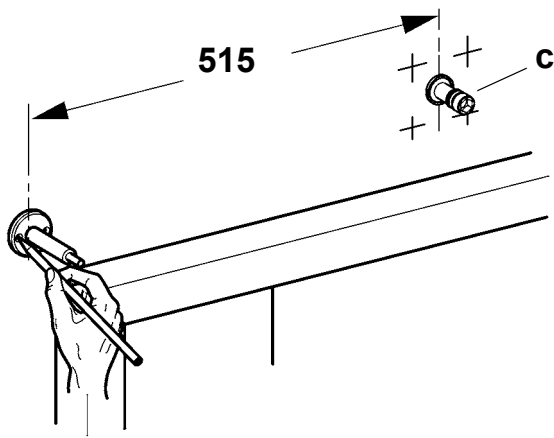


14 mm

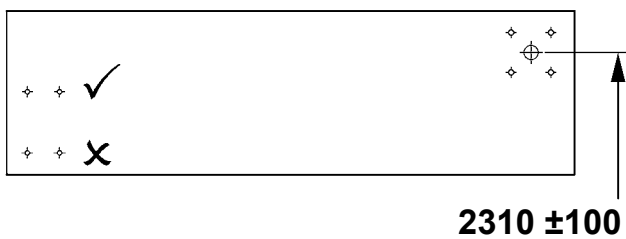


- ☞ Ab einer Türblattbreite von 1 m ist zu prüfen, ob die Türzarge eine Montage von Zugstange oder Wandstütze behindert.

- 11.1 Türblattbreite bis 1 m:  
Den Wasseranschluss mittig zur Tür in einer Höhe von  $2310 \pm 100$  mm über Fertigfußboden herstellen.
- 11.2 Die Stecktülle (a) mit einem Innensechskant-Schlüssel dichtend einschrauben.
- 11.3 Die Wandplatte (b) auf die Stecktülle (a) schieben und ausrichten.
- 11.4 Die Bohrungen markieren.



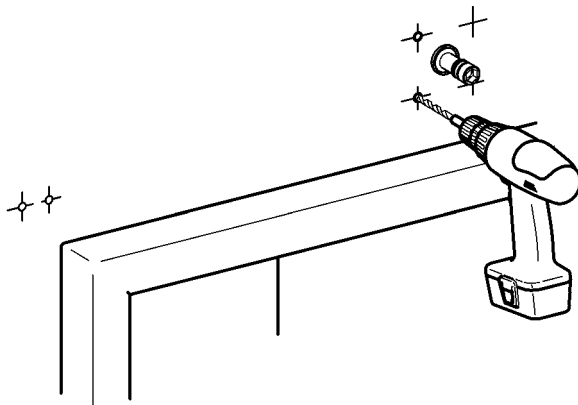
11.5 Die Wandstütze (c) entsprechend den Maßen ausrichten und die Bohrungen markieren.



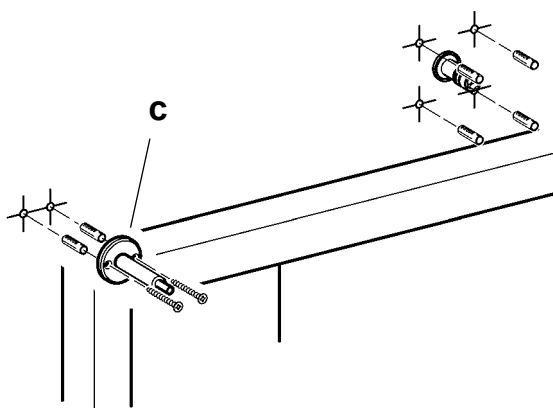
☞ Alternativ Bohrschablone verwenden.

☞ Bei Verwendung der Verlängerung für Kuppelstange beiliegende Bohrschablone nicht verwenden.

☞ **Wichtig!**  
Für Montage Betätigung rechts die gekennzeichneten Bohrungen benutzen.

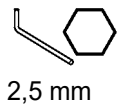


11.6 Entsprechend der Markierungen bohren.

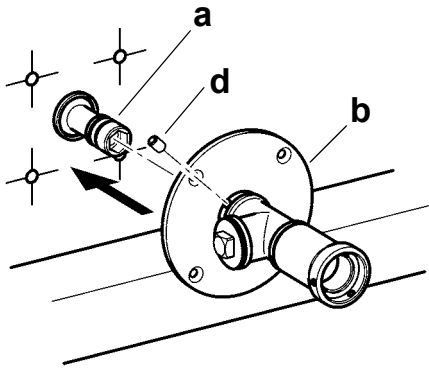


11.7 Die Dübel einsetzen.

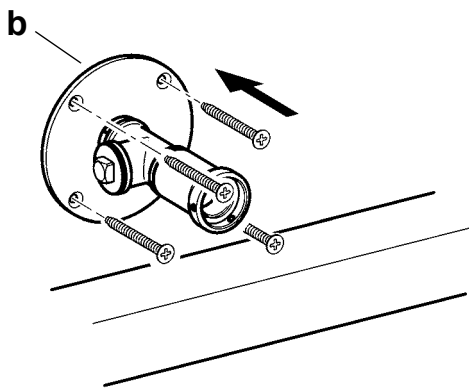
11.8 Die Wandstütze (c) anschrauben.



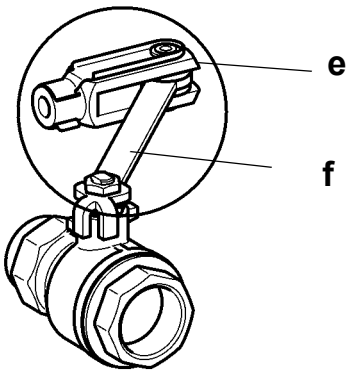
2,5 mm



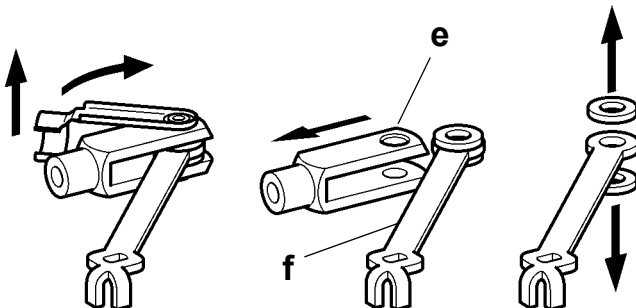
11.9 Die Wandplatte (b) auf die Stecktülle (a) bis an die Wand schieben und mit dem Gewindestift (d) fixieren.



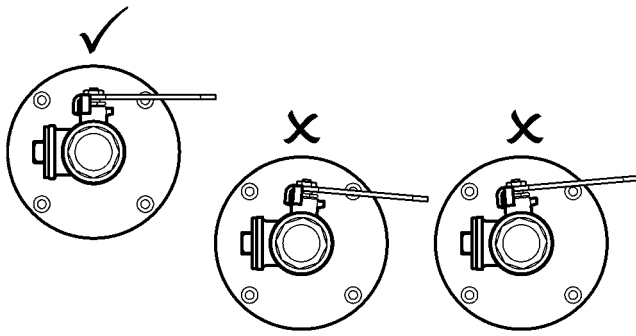
11.10 Die Wandplatte (b) anschrauben.



11.11 Den Gabelkopf (e) vom Ventilhebel (f) demontieren.



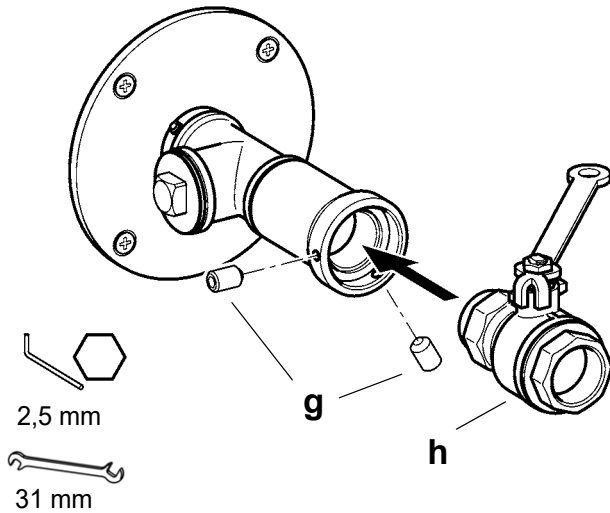




**11.12** Den geschlossenen Kugelhahn dichtend möglichst weit einschrauben und so in Stellung bringen:

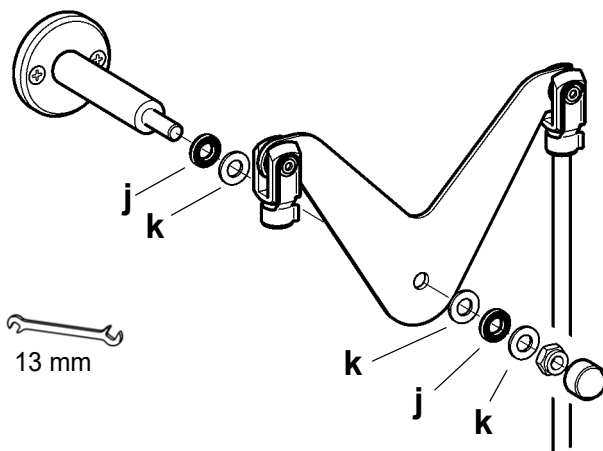
- Die Hahnachse muss nach oben zeigen (nicht zum Fußboden).
- Die Schwenkbewegung des Hahnhebels muss parallel zur Decke ausgerichtet werden.

**11.13** Den Kugelhahn (h) mit beiden Gewindestiften (g) sichern.

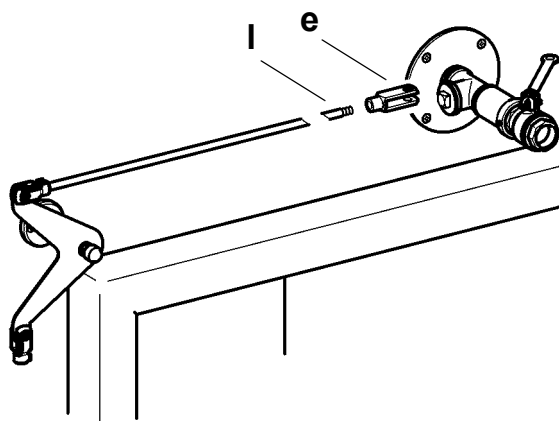


**11.14** Das Wandlagergestänge montieren.

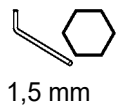
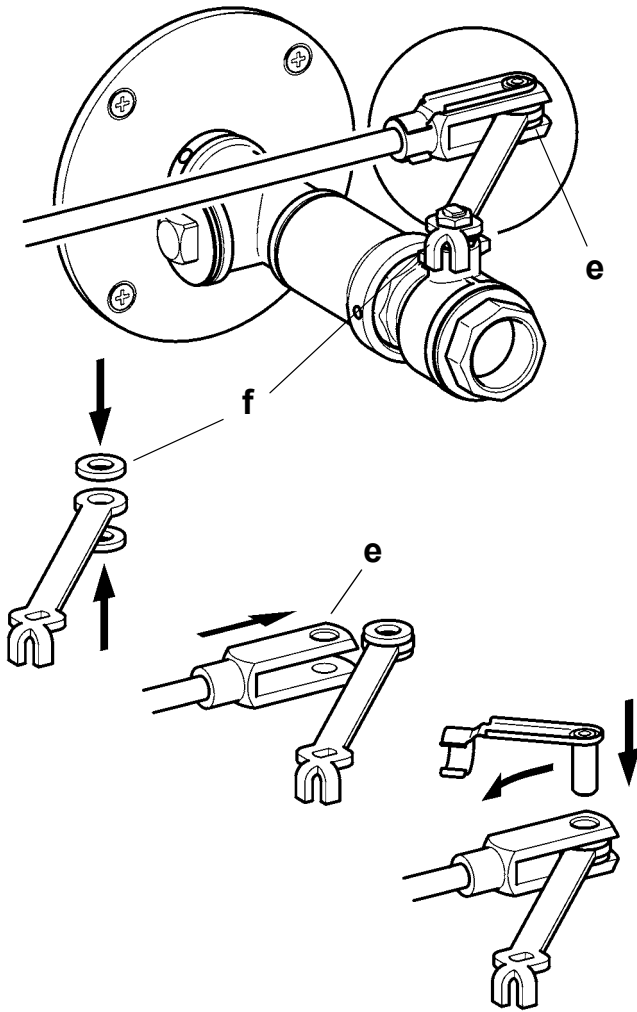
- j: Gummi
- k: Stahl



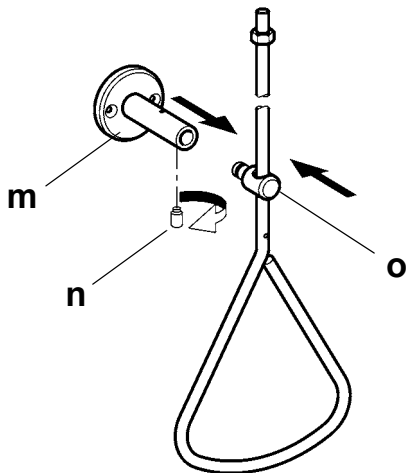
**11.15** Den Gabelkopf (e) an die Kuppelstange (l) schrauben.



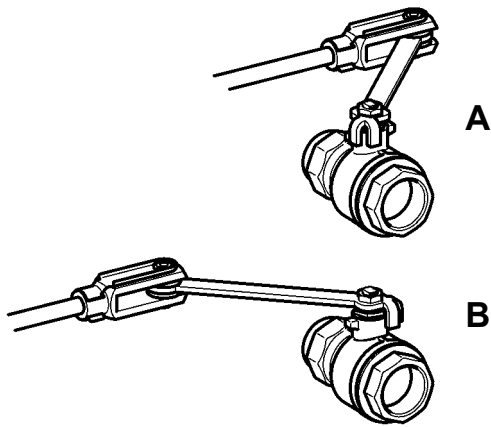
11.16 Den Gabelkopf (e) mit Kuppelstange an dem Ventilhebel (f) montieren.



1,5 mm

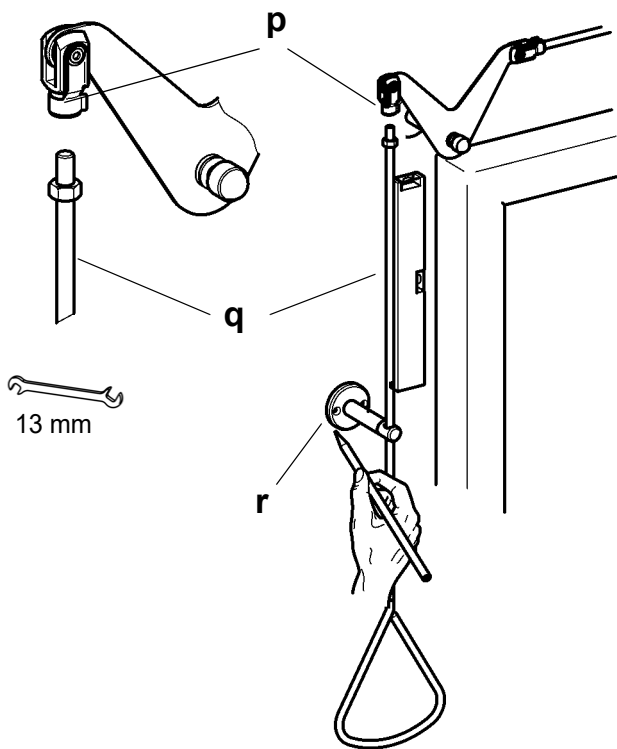


11.17 Die Führungsstütze (m) auf die Führung (o) an der Handbetätigung stecken und mit dem Gewindesttift (n) sichern.



**11.18** Den Hahnhebel in Stellung schließen bringen.

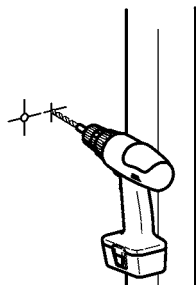
A: geschlossen  
B: offen



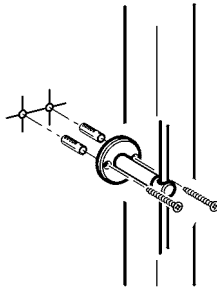
**11.19** Die Handbetätigung (q) in den Gabelkopf (p) vom Umlenkhebel schrauben und mit einer Mutter kontern.

**11.20** Die Handbetätigung (q) mit der Wasserwaage senkrecht ausrichten.

**11.21** Die Bohrungen für die Führungsstütze (r) 40 mm über dem Triangelgriff markieren.

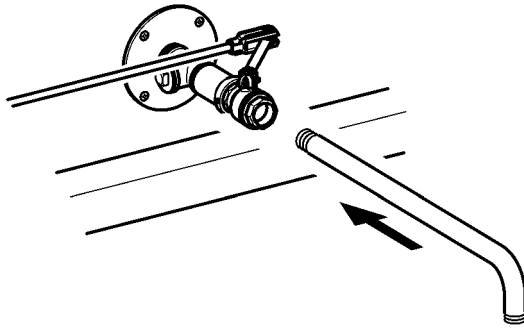


**11.22** Entsprechend der Markierungen bohren.

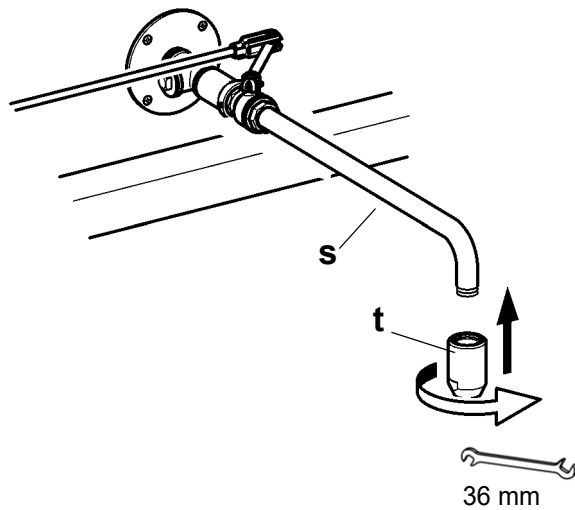


11.23 Die Dübel einsetzen.

11.24 Die Führung anschrauben.



11.25 Den Wandarm dichtend montieren und in Stellung bringen.



11.26 Den Duschkopf (t) dichtend an den Wandarm (s) schrauben.

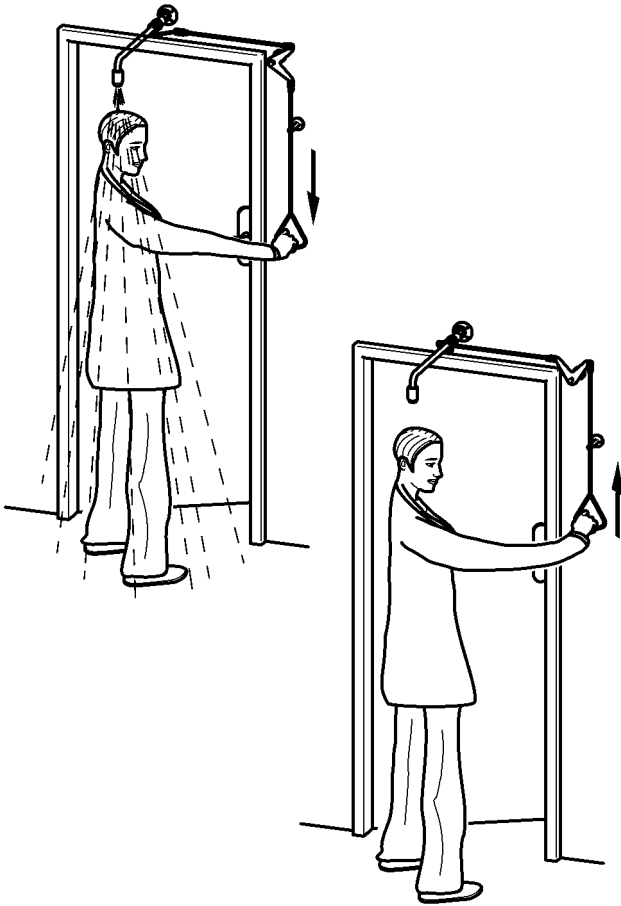
11.27 Den Wasseranschluss herstellen.

11.28 Die Dichtheit des Wasseranschlusses prüfen.

11.29 Die Handbetätigung ggf. plombieren.

## 12. Funktion

---



12.1 Die Handbetätigung ziehen.

- Das Wasser fließt.

☞ Die Armatur ist nicht selbst schließend!

12.2 Die Handbetätigung in die Ausgangsstellung bringen.

- Das Wasser stoppt.

## 13. Wartung und Pflege

---

Die Notdusche monatlich 1-mal auf ihre Funktionstüchtigkeit überprüfen.  
(Richtlinien für Laboratorien BGI/GUV-I 850-0)

Als Präventivmaßnahme zur Verminderung einer mikrobiologischen Kontamination empfiehlt es sich, das Füllwasser der Armatur in kürzeren Abständen durch Öffnen des Ventils auszutauschen.

Geeignete, die Armatur nicht angreifende, Reinigungsmittel sachgemäß anwenden und nach Gebrauch mit Wasser abspülen. Hochdruckreiniger dürfen zur Reinigung nicht verwendet werden.

## 14. Störungsbeseitigung

Störung	Ursache	Behebung
Wasser fließt nicht	– Wasserzufuhr unterbrochen	⇒ Wiederherstellen
Handbetätigung hakt	– Kugelhahn nicht richtig ausgerichtet	⇒ Ausrichten
	– Zugstange bzw. Handbetätigung verbogen	⇒ Richten
	– Kugelhahn schwergängig	⇒ Wechseln
Körperdusche tropft	– Kugelhahn defekt	⇒ Wechseln

Sollte eine Störung nicht zu beheben oder in der Störungsbeseitigung aufgeführt sein, benachrichtigen Sie unseren Kundendienst!

## 15. Ersatzteile

Kugelhahn ..... 2030025022

☞ Andere Ersatzteile auf Anfrage, Materialnummer siehe Wandarm.



**Australia**

PR Kitchen and  
Water Systems Pty Ltd  
Dandenong South VIC 3175  
Phone +61 3 9700 9100

**Austria**

KWC Austria GmbH  
6971 Hard, Austria  
Phone +43 5574 6735 0

**Belgium, Netherlands &  
Luxembourg**

KWC Aquarotter GmbH  
9320 Aalst; Belgium  
Phone +31 (0) 492 728 224

**Czech Republic**

KWC Aquarotter GmbH  
14974 Ludwigsfelde, Germany  
Phone +49 3378 818 309

**France**

KWC Austria GmbH  
6971 Hard, Austria  
Phone +33 800 909 216

**Germany**

KWC Aquarotter GmbH  
14974 Ludwigsfelde  
Phone +49 3378 818 0

**Italy**

KWC Austria GmbH  
6971 Hard, Austria  
Numero Verde +39 800 789 233

**Middle East**

KWC ME LLC Ras Al Khaimah,  
United Arab Emirates  
Phone +971 7 2034 700

**Poland**

KWC Aquarotter GmbH  
14974 Ludwigsfelde, Germany  
Phone +48 58 35 19 700

**Spain**

KWC Austria GmbH  
6971 Hard, Austria  
Phone +43 5574 6735 211

**Switzerland & Liechtenstein**

KWC Group AG  
5726 Unterkulm, Switzerland  
Phone +41 62 768 69 00

**Turkey**

KWC ME LLC Ras Al Khaimah,  
United Arab Emirates  
Phone +971 7 2034 700

**United Kingdom**

KWC DVS Ltd - Northern Office  
Barlborough S43 4PZ  
Phone +44 1246 450 255

KWC DVS Ltd - Southern Office  
Paignton TQ4 7TW  
Phone +44 1803 529 021

**EAST EUROPE**

Bosnia Herzegovina  
Bulgaria | Croatia  
Hungary | Latvia  
Lithuania | Romania  
Russia | Serbia | Slovakia  
Slovenia | Ukraine

KWC Aquarotter GmbH  
14974 Ludwigsfelde, Germany  
Phone +49 3378 818 261

**SCANDINAVIA & ESTONIA**

Finland | Sweden | Norway  
Denmark | Estonia

KWC Nordics Oy  
76850 Naarajärvi, Finland  
Phone +358 15 34 111

**OTHER COUNTRIES**

**KWC Austria GmbH**  
**6971 Hard, Austria**  
**Phone +43 5574 6735 0**

