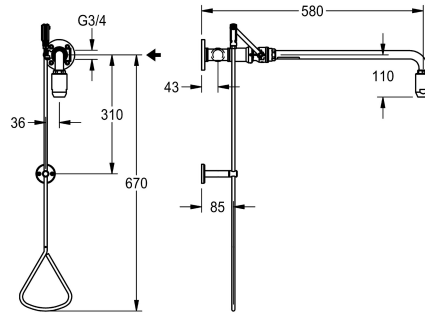
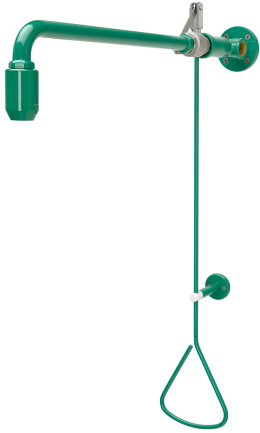


## KWC

Notdusche mit Wasserzuführung aus der Decke oder von rechts

Modell-Linie: EMERGENCYSHOWERS | FAID0006

Notduschen | Körperduschen



### KWC-Nr.

**2030019084**

Notdusche mit Zugstangenbetätigung, für Aufputzmontage neben Ausgängen, mit Wasserzuführung aus der Decke oder von rechts, Ventilbetätigung mit Triangelgriff. Mit Wandarm und Notduschkopf. Nicht selbsttätig schließend, Beendigung der Wasserabgabe durch Hochdrücken der Zugstange. EPS-beschichtet grün (RAL 6032),

erfüllt die Anforderungen der EN 15154-1. Inklusive Sicherheitszeichen "Notdusche" als Klebefolie gemäß ISO 3864-1. Volumenstrom ca. 65 l/min bei 1 bar Fließdruck, ca. 110 l/min bei 3 bar Fließdruck, Wasseranschluss G 3/4

### Technische Daten

Farbe	grün
Ausladung des Auslaufs	588 mm
Art des Anschlusses	Rohranschluss
Art der Armatur	wandbefestigt
Volumenstrom bei 1 bar	1.08 l/s
Volumenstrom bei 3 bar	1.83 l/s

Farbe	grün
Ausladung des Auslaufs	588 mm
Art des Anschlusses	Rohranschluss
Art der Armatur	wandbefestigt
Volumenstrom bei 1 bar	1.08 l/s
Volumenstrom bei 3 bar	1.83 l/s

### Optionales Zubehör



### Kuppel-/Zugstangenverlängerung

**2030061050**  
ZFAID0003

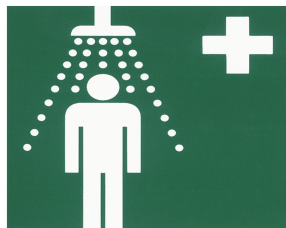
### Ersatzteile

## KWC

Notdusche mit Wasserzuführung aus der Decke oder von rechts

Modell-Linie: EMERGENCYSHOWERS | FAID0006

Notduschen | Körperduschen



KWC

### Notduschkopf

**2030018810**  
FAID0001

### Sicherheitszeichen Notdusche

**2000101152**  
FAID904