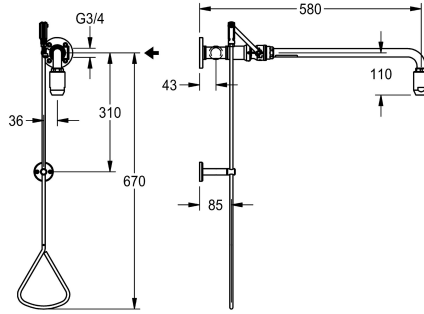
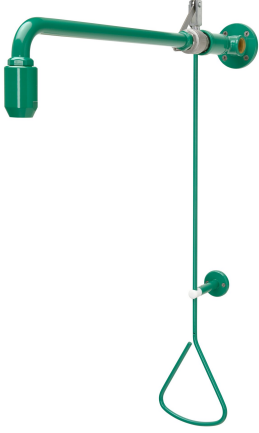


KWC Hätäsuihku

Modell-Linie: EMERGENCYSHOWERS | FAID0006
Hätäsuihkut | Vartalosuihkut



KWC-No.

2030019084

Tilavuusvirta n. 65 l/min 1,0 baarin virtauspaineella, n. 110 l/min 3,0 baarin virtauspaineella, vesiliitäntä G 3/4

Vetotankotoiminen hätäsuihku pinta-asennukseen, vedentulo katosta tai oikealta, toiminto kolmionmallisesta kahvasta, horisontaalinen suihkuputki. Sulkeutuu työntämällä kahvaa ylös. Seinäkiinnikkeet ja hätäsuihkupää, vihreä EPS-pinnoitettu (RAL

6032). Täyttää EN 15154 vaatimukset, osa 1. Sisältää tarrakiinnitteisen "hätäsuihku" turvasymbolin ISO 3864 mukaisesti, osa 1 ja käyttöohjeet. Tilavuusvirtausnopeus n. 65 l/min 1 barin paineessa, n. 110 l/min 3 barin paineessa, vesiliitäntä G 3/4 B.

Tekniset tiedot

Väri
Putken ulkonema
Liitännän tyyppi
Asennus tapa
ATT-WS-VOLFLOWRATE1
ATT-WS-VOLFLOWRATE3
lviCode

Vihreä
588 mm
PIPE-CONNECTION
Seinäasennus
1.08 l/s
1.83 l/s
6418209

Valinnaiset lisävarusteet



Jatko-/liitospalkki vetotanko

2030061050

ZFAID0003

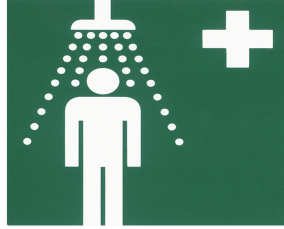
Varaosat

KWC

Hätäsuihku

Modell-Linie: EMERGENCYSHOWERS | FAID0006

Hätäsuihku | Vartalosuihku



KWC

Hätäsuihkun pää

2030018810
FAID0001

Hätäsuihku -symboli

2000101152
FAID904