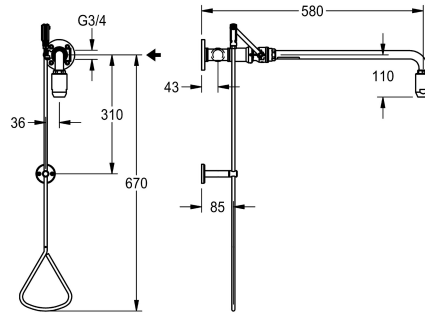
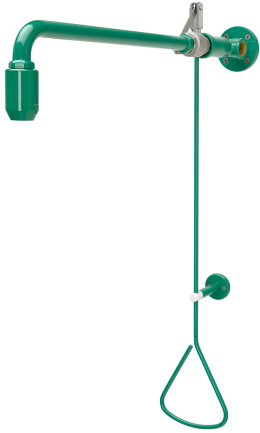


KWC

Douche d'urgence avec commande par barre de liaison

Modell-Linie: EMERGENCYSHOWERS | FAID0006

Douches d'urgence | Douches Corporelles



KWC-No.

2030019084

Débit volumique env. 65 l/min à une pression dynamique de 1,0 bar, env. 110 l/min à une pression dynamique de 3,0 bars, raccord d'eau G 3/4

Douche d'urgence à déclenchement par tirette, pour un montage apparent à proximité de la porte, avec alimentation en eau depuis le haut ou la droite, déclenchement par valve avec une poignée triangulaire à droite ou à gauche de la sortie. Avec support mural et pommeau de douche d'urgence. L'écoulement d'eau ne dispose pas d'un arrêt automatique. C'est la tirette en EPS vert poudré (RAL 6032) qui permet de le stopper. Conforme aux exigences de la

norme EN 15154, parties 1 et 2, incluant les pictogrammes de sécurité « emergency shower » et « eye washing facility » autocollants, conformément à l'ISO 3864, partie 1, ainsi que les instructions d'utilisation. Débit de la douche corporelle approximatif : 65 l/min à 1 bar, 110 l/min à 3 bars de pression, raccord d'eau G 3/4.

Données techniques

Couleur	Vert
Projection de conduit	588 mm
Type de connection	Pipe de raccordement
Type de montage	Mural
Débit de volume à 1 bar	1.08 l/s
ATT-WS-VOLFLOWRATE3	1.83 l/s
teamNumber	0

Couleur	Vert
Projection de conduit	588 mm
Type de connection	Pipe de raccordement
Type de montage	Mural
Débit de volume à 1 bar	1.08 l/s
ATT-WS-VOLFLOWRATE3	1.83 l/s
teamNumber	0

Accessoires en option



Rallonge de barre d'accouplement/de traction

2030061050

ZFAID0003

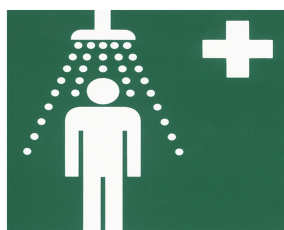
KWC

Douche d'urgence avec commande par barre de liaison

Modell-Linie: EMERGENCYSHOWERS | FAID0006

Douches d'urgence | Douches Corporelles

Pièces de rechange



KWC

Pomme de douche d'urgence

2030018810
FAID0001

Marquage de sécurité

2000101152
FAID904