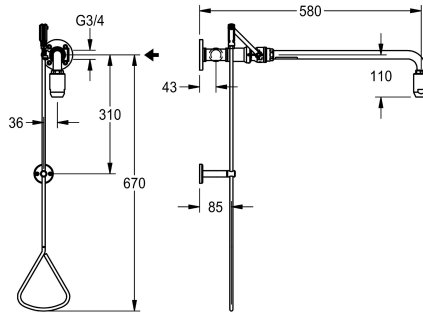
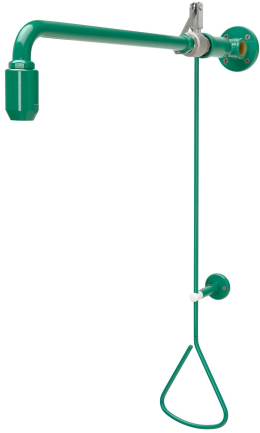


KWC

Natrysk ratunkowy do ciała z doprowadzeniem wody z sufitu lub prawej strony

Modell-Linie: EMERGENCYSHOWERS | FAID0006

Oczomyjki i natryski ratunkowe | Natryski do ciała



KWC-No.

2030019084

Natrysk ratunkowy do ciała uruchamiany ciągiem, do montażu natynkowego w pobliżu drzwi. Doprowadzenie wody z sufitu lub z prawej strony, uruchomienie przy pomocy zakończonych uchwytem cięgła, z uchwytem ściennym i wylewką. Natrysk posiada zabezpieczenie przed samoczynnym wyłączeniem wody. Wyłączenie dopływu wody przez przesunięcie cięgła do góry.

Powierzchnia pokryta warstwą EPS w kolorze zielonym (RAL 6032), spełnia warunki EN 15154-1. W komplecie piktogram "natrysk ratunkowy" na folii samoprzylepnej (zgodnie z ISO 3864-1). Natężenie przepływu wody: ok. 65 l/min. przy ciśnieniu roboczym 1 bara, ok. 110 l/min przy ciśnieniu roboczym 3 bara, podłączenie wody G 3/4.

Dane techniczne

| | |
|--|------------------------|
| Kolor | Zielony |
| Długość wylewki | 588 mm |
| Rodzaj połączenia | Połączenie rurowe |
| Rodzaj armatury | Przymocowany do ściany |
| Natężenie przepływu przy ciśnieniu 1 bar | 1.08 l/s |
| ATT-WS-VOLFLOWRATE3 | 1.83 l/s |

| | |
|--|------------------------|
| Kolor | Zielony |
| Długość wylewki | 588 mm |
| Rodzaj połączenia | Połączenie rurowe |
| Rodzaj armatury | Przymocowany do ściany |
| Natężenie przepływu przy ciśnieniu 1 bar | 1.08 l/s |
| ATT-WS-VOLFLOWRATE3 | 1.83 l/s |

Akcesoria opcjonalne



Przedłużenie cięgła

2030061050
ZFAID0003

Części zamienne

KWC

Natrysk ratunkowy do ciała z doprowadzeniem wody z sufitu lub prawej strony

Modell-Linie: EMERGENCYSHOWERS | FAID0006

Oczomyjki i natryski ratunkowe | Natryski do ciała



KWC

Głowica do natrysków ratunkowych

2030018810
FAID0001

Piktogram "Natrysk ratunkowy do ciała"

2000101152
FAID904