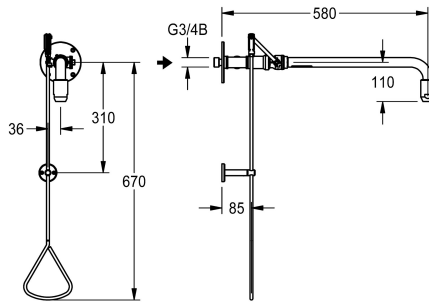


KWC

Notdusche mit Wasserzuführung aus der Wand

Modell-Linie: EMERGENCYSHOWERS | FAID0007

Notduschen | Körperduschen



KWC-Nr.

2030019170

Notdusche mit Zugstangenbetätigung, für Aufputzmontage neben Ausgängen, mit Wasserzuführung aus der Wand und seitlichem Anschluss (mit Stopfen verschlossen) zur Anbindung einer Augendusche. Ventilbetätigung mit Triangelgriff. Mit Wandarm und Notduschkopf. Nicht selbsttätig schließend, Beendigung der Wasserabgabe durch Hochdrücken der Zugstange. EPS-

beschichtet grün (RAL 6032), erfüllt die Anforderungen der EN 15154-1. Inklusive Sicherheitszeichen "Notdusche" als Klebefolie gemäß ISO 3864-1. Volumenstrom ca. 65 l/min bei 1 bar Fließdruck, ca. 110 l/min bei 3 bar Fließdruck, Wasseranschluss G 3/4 B.

Technische Daten

Farbe
Ausladung des Auslaufs
Art des Anschlusses
Art der Armatur
Volumenstrom bei 1 bar
Volumenstrom bei 3 bar
IgPosNumber

grün
588 mm
Wandanschluss
wandbefestigt
1.08 l/s
1.83 l/s
63FS15B

Optionales Zubehör



Kuppel-/Zugstangenverlängerung

2030061050
ZFAID0003

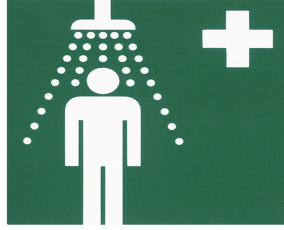
KWC

Notdusche mit Wasserzuführung aus der Wand

Modell-Linie: EMERGENCYSHOWERS | FAID0007

Notduschen | Körperduschen

Ersatzteile



KWC

Notduschkopf

2030018810
FAID0001

Sicherheitszeichen Notdusche

2000101152
FAID904
