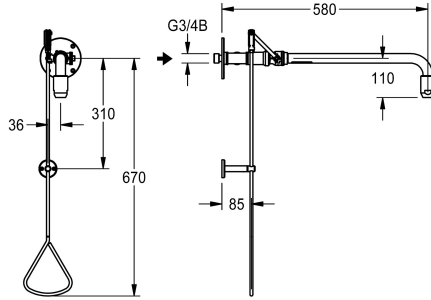
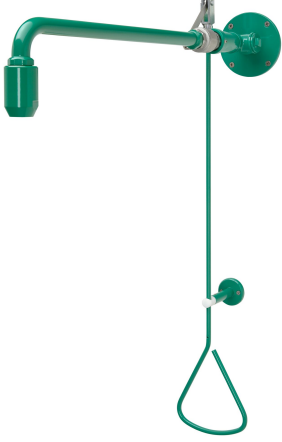


## KWC Hätäsuihku

Modell-Linie: EMERGENCYSHOWERS | FAID0007  
Hätäsuihku | Vartalosuihku



### KWC-No.

#### 2030019170

Tilavuusvirta n. 65 l/min 1,0 baarin virtauspaineella, n. 110 l/min 3,0 baarin virtauspaineella, vesiliitäntä G 3/4 B

Vetotankotoiminen hätäsuihku pinta-asennukseen, vedentulo seinästä ja mahdollisuus liittää silmäsuihkuun sivuyhteellä, joka tulpattu, toiminto kolmionmallisesta kahvasta, horisontaalinen suihkuputki. Sulkeutuu työntämällä kahvaa ylös. Seinäkiinnikkeet ja hätäsuihukupää, vihreä EPS-pinnoitettu (RAL 6032). Täyttää EN

15154 vaatimukset, Osa 1. Sisältää tarrakiinnitteisen "hätäsuihku" turvasymbolin ISO 3864 mukaisesti, Osa 1 ja käyttöohjeet. Tilavuusvirtausnopeus n. 65 l/min 1 barin paineessa, n. 110 l/min 3 barin paineessa, vesiliitäntä G 3/4 B.

### Tekniset tiedot

Väri	Vihreä
Putken ulkonema	588 mm
Liitännän tyyppi	Seinäliitäntä
Asennus tapa	Seinäasennus
ATT-WS-VOLFLOWRATE1	1.08 l/s
ATT-WS-VOLFLOWRATE3	1.83 l/s
lviCode	6418210

Väri	Vihreä
Putken ulkonema	588 mm
Liitännän tyyppi	Seinäliitäntä
Asennus tapa	Seinäasennus
ATT-WS-VOLFLOWRATE1	1.08 l/s
ATT-WS-VOLFLOWRATE3	1.83 l/s
lviCode	6418210

### Valinnaiset lisävarusteet



### Jatko-/liitoskappale vetotanko

2030061050  
ZFAID0003

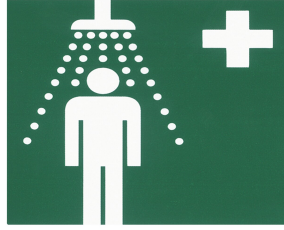
## KWC

### Hätäsuihku

Modell-Linie: EMERGENCYSHOWERS | FAID0007

Hätäsuihkut | Vartalosuihkut

#### Varaosat



KWC

#### Hätäsuihkun pää

---

**2030018810**  
FAID0001

---

#### Hätäsuihku -symboli

---

**2000101152**  
FAID904

---