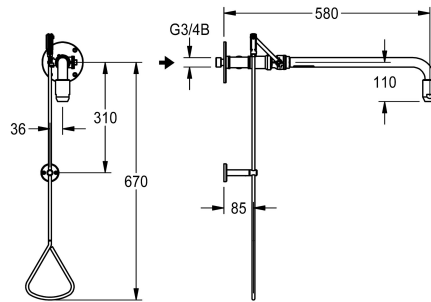


KWC

Nooddouche met trekstangbediening

Modell-Linie: EMERGENCYSHOWERS | FAID0007

Nooddouches | Lichaamsdouches



KWC-No.

2030019170

Volumestroom bij 65 l/min bij 1,0 bar dynamische druk, ca. 110 l/min bij 3,0 bar dynamische druk, wateraansluiting G 3/4 B

Nooddouche met trekstang, voor opbouwmontage naast deur, met watertoevoer via wand en zijaanluiting (met stop afgesloten) voor oogdouche aansluiting. Bediening met driehoekige hendel. Met wandsteun en nooddouchekop. Sluit niet automatisch, uitzetten door

trekstang omhoog te drukken. Groene EPS-coating (RAL 6032), voldoet aan de eisen van EN 15154-1. Inclusief veiligheidssticker "nooddouche" volgens ISO 3864-1. Volumestroom ca. 50 l/min bij 1,5 bar, ca. 80 l/min bij 3,5 bar, aansluiting G 3/4 B.

Technical Data

Kleur	GREEN
Lengte uitloop	588 mm
Type aansluiting	Wandaansluiting
Type fitting	Wandbevestiging
ATT-WS-VOLFLOWRATE1	1.08 l/s
ATT-WS-VOLFLOWRATE3	1.83 l/s

Kleur	GREEN
Lengte uitloop	588 mm
Type aansluiting	Wandaansluiting
Type fitting	Wandbevestiging
ATT-WS-VOLFLOWRATE1	1.08 l/s
ATT-WS-VOLFLOWRATE3	1.83 l/s

Optionele toebehoren



Koppel-/trekstangverlenging

2030061050

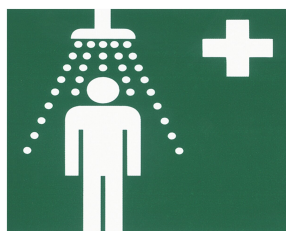
ZFAID0003

Reserve onderdelen

KWC

Nooddouche met trekstangbediening

Modell-Linie: EMERGENCYSHOWERS | FAID0007
Nooddouches | Lichaamsdouches



KWC

Nooddouchekop

2030018810
FAID0001

Veiligheidsteken nooddouche

2000101152
FAID904