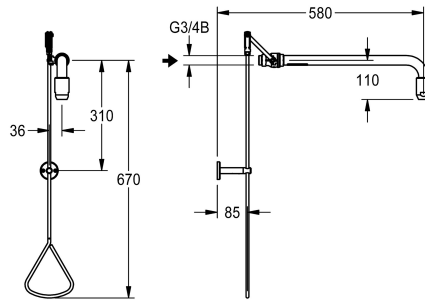
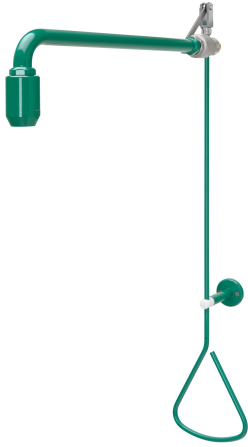


KWC

Doccia di emergenza a tirante, allaccio esterno

Modell-Linie: EMERGENCYSHOWERS | FAID0008

Docce d'emergenza | Doccia corpo



KWC-No.

2030019175

Portata volumetrica ca. 65 l/min a 1,0 bar di pressione idraulica, ca. 110 l/min a 3,0 bar di pressione idraulica, attacco acqua G 3/4 B

Doccia d'emergenza per installazione a parete, allaccio da retro per tubazione esterna. Azionamento del flussaggio completamente manuale, interruzione spingendo in alto il tirante. Rivestimento in EPS

verde (RAL 6032), a norme EN 15154/1. Inclusa targhetta adesiva secondo ISO 3864/1. Volume di flussaggio circa 65 l/min a 1 bar, 110 l/min a 3 bar, connessioni G 3/4.

Dati tecnici

Colore	Verde
Proiezione bocca	588 mm
Tipo di connessione	Connessione tubo
Tipo di rubinetteria	CANTILEVER-CONNECT
ATT-WS-VOLFLOWRATE1	1.08 l/s
ATT-WS-VOLFLOWRATE3	1.83 l/s

Colore	Verde
Proiezione bocca	588 mm
Tipo di connessione	Connessione tubo
Tipo di rubinetteria	CANTILEVER-CONNECT
ATT-WS-VOLFLOWRATE1	1.08 l/s
ATT-WS-VOLFLOWRATE3	1.83 l/s

Accessori opzionali



Prolunga doccia di sicurezza

2030061050

ZFAID0003

Pezzi di ricambio

KWC

Doccia di emergenza a tirante, allaccio esterno

Modell-Linie: EMERGENCYSHOWERS | FAID0008

Docce d'emergenza | Doccia corpo



KWC

Soffione per docce di emergenza

2030018810
FAID0001

Pittogramma doccia di emergenza

2000101152
FAID904