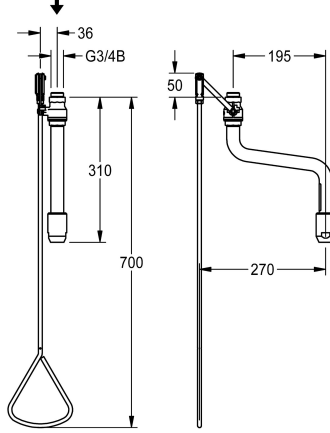
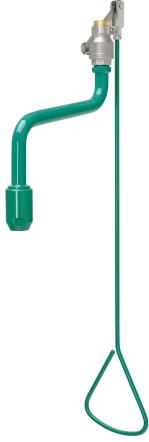


KWC

Nouzová sprcha ke stropní montáži

Modell-Linie: EMERGENCYSHOWERS | FAID0009

Nouzová sprchová zařízení | Tělové sprchy



KWC-No.

2030019182

Nouzová sprcha k ovládní táhlem, ke stropní montáži vedle výchoďů, s přívodem vody ze stropu. Ovládní ventilu pomocí trojúhelníkové rukojeti, která je mimo dosah vodního kužele díky horizontálně předsazené sprchové trubce. Se sprchovým ramenem a nouzovou sprchovou hlavicí. Není samouzavírací, výdej vody se ukončí tlačím táhla směrem nahoru. Potaženo zeleným

práškovým plastem (RAL 6032), splňuje normu EN 15154-1. Včetně bezpečnostního symbolu „nouzová sprcha“ z lepicí fólie podle ISO 3864-1.

Průtočný objem cca 65 l/min při průtočném tlaku 1,0 bar, cca 110 l/min při průtočném tlaku 3,0 bar, přípojka G 3/4 B

Technické údaje

Barva	zelený
Vzdálenost perlátoru	195 mm
Typ připojení	roury spojovací trubky
Typ armatury	stropní instalace
Objemovou rychlostí v 1 zahradí	1.08 l/s
ATT-WS-VOLFLOWRATE3	1.83 l/s

zelený
195 mm
roury spojovací trubky
stropní instalace
1.08 l/s
1.83 l/s

Volitelné příslušenství



Extension for coupling-rod

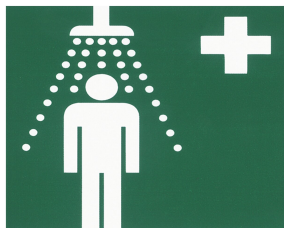
2030061050
ZFAID0003

Náhradní díly

KWC

Nouzová sprcha ke stropní montáži

Modell-Linie: EMERGENCYSHOWERS | FAID0009
Nouzová sprchová zařízení | Tělové sprchy



KWC

Bezpečnostní symbol nouzová sprcha

2000101152
FAID904