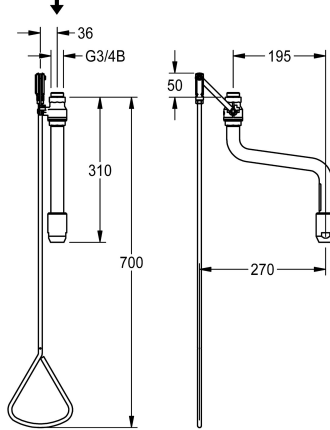
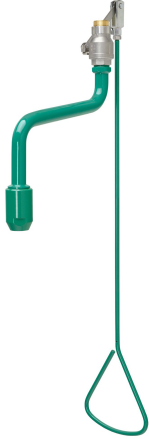


## KWC

### Notdusche für Deckenmontage

Modell-Linie: EMERGENCYSHOWERS | FAID0009

Notduschen | Körperduschen



#### KWC-Nr.

**2030019182**

Notdusche mit Zugstangenbetätigung, für Deckenmontage neben Ausgängen, mit Wasserzuführung aus der Decke. Ventilbetätigung mit Triangelgriff. Brauserohr mit horizontalem Versatz, damit Zugstange außerhalb des Wasserkegels. Mit Brausearm und Notduschkopf. Nicht selbstständig schließend, Beendigung der Wasserabgabe durch Hochdrücken der Zugstange. EPS-

beschichtet grün (RAL 6032), erfüllt die Anforderungen der EN 15154-1. Inklusive Sicherheitszeichen "Notdusche" als Klebefolie gemäß ISO 3864-1. Volumenstrom ca. 65 l/min bei 1 bar Fließdruck, ca. 110 l/min bei 3 bar Fließdruck, Wasseranschluss G 3/4 B.

#### Technische Daten

Farbe
Ausladung des Auslaufs
Art Des Anschlusses
Art der Armatur
Volumenstrom Bei 1 Bar
Volumenstrom bei 3 bar
teamNumber

grün
195 mm
Rohranschluss
Deckenmontage
1.08 l/s
1.83 l/s
0

#### Optionales Zubehör



#### Kuppel-/Zugstangenverlängerung

**2030061050**

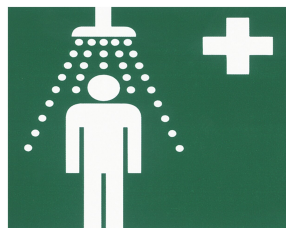
ZFAID0003

## KWC

Notdusche für Deckenmontage

Modell-Linie: EMERGENCYSHOWERS | FAID0009  
Notduschen | Körperduschen

### Ersatzteile



KWC

### Sicherheitszeichen Notdusche

---

2000101152  
FAID904

---