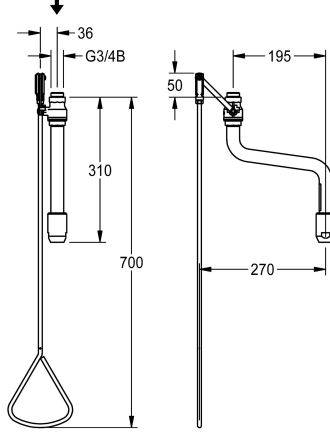
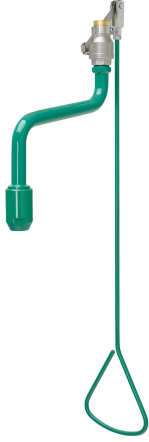


KWC

Ducha de emergencia con accionamiento por tirador

Modell-Linie: EMERGENCYSHOWERS | FAID0009

Duchas de emergencia | Whole body showers



KWC-No.

2030019182

Flujo volumétrico de aprox. 65 l/min con presión de flujo de 1,0 bar o de aprox. 110 l/min con presión de flujo de 3,0 bar, conexión de agua G 3/4 B

Ducha de emergencia con accionamiento por tirador, para instalación en techo al lado de las salidas, con alimentación de agua desde el techo. Accionamiento de válvula con tirador triangular. Tubería de ducha con desvío horizontal, de forma que el tirador está fuera del cono de agua. Con brazo y cabezal de ducha de emergencia. Sin cierre automático, el abastecimiento de agua

finaliza empujando hacia arriba el tirador. Revestimiento de EPS en color verde (RAL 6032), cumple los requisitos de la norma EN 15154-1. Incluye señal de seguridad "Ducha de emergencia" en forma de adhesivo conforme a ISO 3864-1. Flujo volumétrico de aprox. 65 l/min con presión de flujo de 1,5 bares o de aprox. 110 l/min con presión de flujo de 3,5 bares, conexión de agua G 3/4 B.

Datos técnicos

Color	Verde
Vaciado del desagüe	195 mm
Tipo de conexión	PIPE-CONNECTION
Tipo de grifo	CEILING-INSTALLATION
ATT-WS-VOLFLOWRATE1	1.08 l/s
ATT-WS-VOLFLOWRATE3	1.83 l/s

Color	Verde
Vaciado del desagüe	195 mm
Tipo de conexión	PIPE-CONNECTION
Tipo de grifo	CEILING-INSTALLATION
ATT-WS-VOLFLOWRATE1	1.08 l/s
ATT-WS-VOLFLOWRATE3	1.83 l/s

Accesorios opcionales



Extensión de tirador/acoplamiento

2030061050

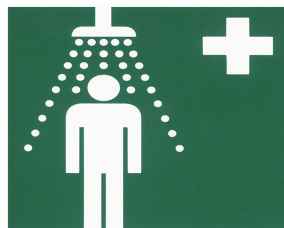
ZFAID0003

KWC

Ducha de emergencia con accionamiento por tirador

Modell-Linie: EMERGENCYSHOWERS | FAID0009
Duchas de emergencia | Whole body showers

Piezas de recambio



KWC

Señal de seguridad

2000101152
FAID904
