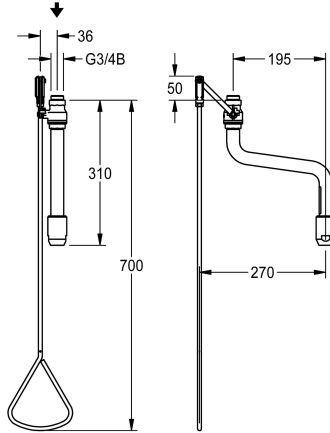


KWC

Douche d'urgence avec commande par barre de liaison

Modell-Linie: EMERGENCYSHOWERS | FAID0009

Douches d'urgence | Douches Corporelles



KWC-No.

2030019182

Débit volumique env. 65 l/min à une pression dynamique de 1,0 bar, env. 110 l/min à une pression dynamique de 3,0 bars, raccord d'eau G 3/4 B

Douche d'urgence à déclenchement par tirette, montage sur surface proche de la porte, avec alimentation en eau par le haut, déclenchement par poignée triangulaire, tuyau de douche à décalage horizontal de manière à ce que la poignée ne soit pas en dessous du jet d'eau. L'écoulement d'eau ne dispose pas d'un arrêt automatique. C'est la poignée qui permet de le stopper. Avec support mural et pommeau de douche d'urgence en EPS vert poudré

(RAL 6032). Conforme aux exigences de la norme EN 15154, partie 1. Inclut les pictogrammes de sécurité « emergency shower » et « eye washing facility » autocollants conformément à l'ISO 3864, partie 1, ainsi que les instructions d'utilisation. Débit approximatif de la douche corporelle : 65 l/min à 1 bar, 110 l/min à 3 bars de pression, raccord d'eau G 3/4 B.

Données techniques

Couleur	
Projection de conduit	
Type de connection	
Type de montage	
Débit de volume à 1 bar	
ATT-WS-VOLFLOWRATE3	

Vert
195 mm
Pipe de raccordement
CEILING-INSTALATION
1.08 l/s
1.83 l/s

Accessoires en option



Rallonge de barre d'accouplement/de traction

2030061050

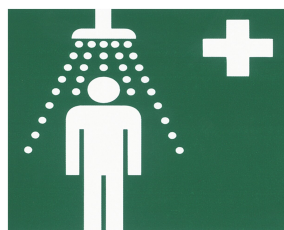
ZFAID0003

KWC

Douche d'urgence avec commande par barre de liaison

Modell-Linie: EMERGENCYSHOWERS | FAID0009
Douches d'urgence | Douches Corporelles

Pièces de rechange



KWC

Marquage de sécurité

2000101152
FAID904
