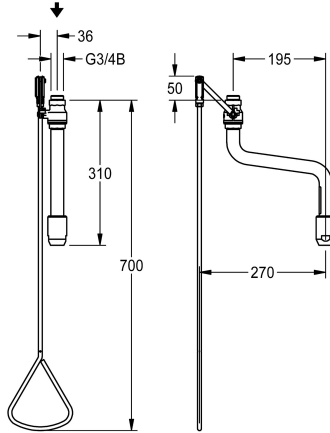
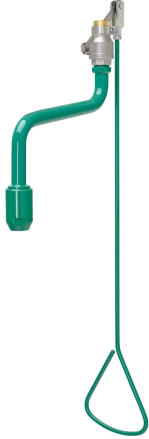


## KWC

### Douche d'urgence avec commande par barre de liaison

Modell-Linie: EMERGENCYSHOWERS | FAID0009

Douches d'urgence | Douches Corporelles



#### KWC-No.

**2030019182**

Débit volumique env. 65 l/min à une pression dynamique de 1,0 bar, env. 110 l/min à une pression dynamique de 3,0 bars, raccord d'eau G 3/4 B

Douche d'urgence à déclenchement par tirette, montage sur surface proche de la porte, avec alimentation en eau par le haut, déclenchement par poignée triangulaire, tuyau de douche à décalage horizontal de manière à ce que la poignée ne soit pas en dessous du jet d'eau. L'écoulement d'eau ne dispose pas d'un arrêt automatique. C'est la poignée qui permet de le stopper. Avec support mural et pommeau de douche d'urgence en EPS vert poudré

(RAL 6032). Conforme aux exigences de la norme EN 15154, partie 1. Inclut les pictogrammes de sécurité « emergency shower » et « eye washing facility » autocollants conformément à l'ISO 3864, partie 1, ainsi que les instructions d'utilisation. Débit approximatif de la douche corporelle : 65 l/min à 1 bar, 110 l/min à 3 bars de pression, raccord d'eau G 3/4 B.

#### Données techniques

Couleur	Vert
Projection de conduit	195 mm
Type de connection	Pipe de raccordement
Type de montage	CEILING-INSTALATION
Débit de volume à 1 bar	1.08 l/s
ATT-WS-VOLFLOWRATE3	1.83 l/s

Couleur	Vert
Projection de conduit	195 mm
Type de connection	Pipe de raccordement
Type de montage	CEILING-INSTALATION
Débit de volume à 1 bar	1.08 l/s
ATT-WS-VOLFLOWRATE3	1.83 l/s

#### Accessoires en option



#### Rallonge de barre d'accouplement/de traction

**2030061050**

ZFAID0003

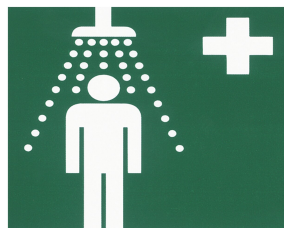
## KWC

Douche d'urgence avec commande par barre de liaison

Modell-Linie: EMERGENCYSHOWERS | FAID0009

Douches d'urgence | Douches Corporelles

### Pièces de rechange



KWC

### Marquage de sécurité

---

2000101152

FAID904

---