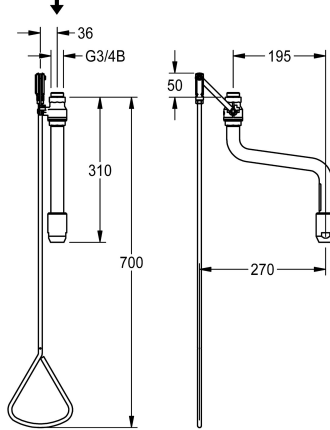
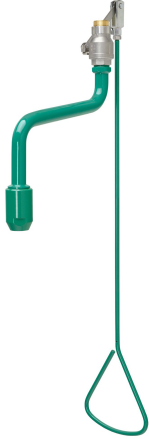


KWC

Doccia di emergenza a tirante, allaccio dall'alto

Modell-Linie: EMERGENCYSHOWERS | FAID0009

Docce d'emergenza | Doccia corpo



KWC-No.

2030019182

Portata volumetrica ca. 65 l/min a 1,0 bar di pressione idraulica, ca. 110 l/min a 3,0 bar di pressione idraulica, attacco acqua G 3/4 B

Doccia d'emergenza per installazione a parete, allaccio acqua dall'alto per tubazione esterna. Azionamento del flusso completamente manuale, interruzione spingendo in alto il tirante a trinagolo. Rivestimento in EPS verde (RAL 6032), a norme EN

15154/1. Inclusa targhetta adesiva secondo ISO 3864/1. Volume di flusso circa 65 l/min a 1 bar, 110 l/min a 3 bar, connessioni G 3/4.

Dati tecnici

Colore	Verde
Proiezione bocca	195 mm
Tipo di connessione	Connessione tubo
Tipo di rubinetteria	CEILING-INSTALATION
ATT-WS-VOLFLOWRATE1	1.08 l/s
ATT-WS-VOLFLOWRATE3	1.83 l/s
teamNumber	0

Colore	Verde
Proiezione bocca	195 mm
Tipo di connessione	Connessione tubo
Tipo di rubinetteria	CEILING-INSTALATION
ATT-WS-VOLFLOWRATE1	1.08 l/s
ATT-WS-VOLFLOWRATE3	1.83 l/s
teamNumber	0

Accessori opzionali



Prolunga doccia di sicurezza

2030061050

ZFAID0003

Pezzi di ricambio

KWC

Doccia di emergenza a tirante, allaccio dall'alto

Modell-Linie: EMERGENCYSHOWERS | FAID0009

Docce d'emergenza | Doccia corpo



KWC

Pittogramma doccia di emergenza

2000101152

FAID904
