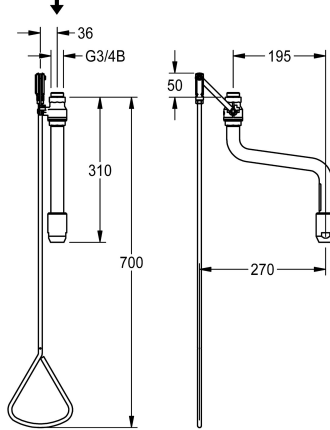
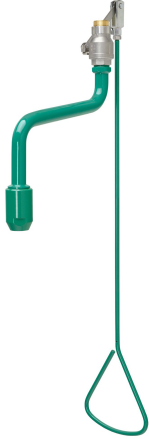


## KWC

Doccia di emergenza a tirante, allaccio dall'alto

Modell-Linie: EMERGENCYSHOWERS | FAID0009

Docce d'emergenza | Doccia corpo



### KWC-No.

**2030019182**

Portata volumetrica ca. 65 l/min a 1,0 bar di pressione idraulica, ca. 110 l/min a 3,0 bar di pressione idraulica, attacco acqua G 3/4 B

Doccia d'emergenza per installazione a parete, allaccio acqua dall'alto per tubazione esterna. Azionamento del flusso completamente manuale, interruzione spingendo in alto il tirante a triangolo. Rivestimento in EPS verde (RAL 6032), a norme EN

15154/1. Inclusa targhetta adesiva secondo ISO 3864/1. Volume di flusso circa 65 l/min a 1 bar, 110 l/min a 3 bar, connessioni G 3/4.

### Dati tecnici

Colore
Proiezione bocca
Tipo di connessione
Tipo di rubinetteria
ATT-WS-VOLFLOWRATE1
ATT-WS-VOLFLOWRATE3

Verde
195 mm
Connessione tubo
CEILING-INSTALATION
1.08 l/s
1.83 l/s

### Accessori opzionali



### Prolunga doccia di sicurezza

**2030061050**

ZFAID0003

### Pezzi di ricambio

## KWC

Doccia di emergenza a tirante, allaccio dall'alto

Modell-Linie: EMERGENCYSHOWERS | FAID0009

Docce d'emergenza | Doccia corpo



KWC

### Pittogramma doccia di emergenza

---

**2000101152**

FAID904

---