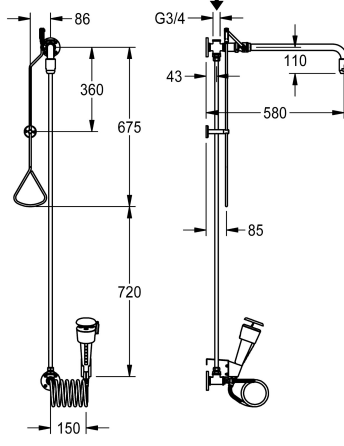
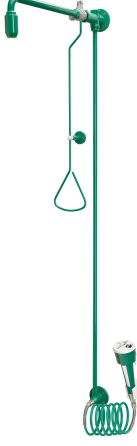


KWC

Vartalo hätäsuihkun ja silmäsuihkun yhdistelmä

Modell-Linie: EMERGENCYSHOWERS | FAID0010

Hätäsuihku | Vartalosuihku



KWC-No.

2030019212

Vartalo hätäsuihkun ja silmäsuihkun yhdistelmä, pinta-asennukseen, vedentulo katosta. Suihku käytettävissä myös erikseen. Suihkupään venttiilin käyttö kolmionmallisesta kahvasta, käsisuihku toimii valkoista nappia painamalla, joka ei sulkeudu itsestään. Vedenvirtaus loppuu työntämällä tanko ylös tai käyttämällä silmä-/kasvosuihkuun tai painamalla punaista Stop -painiketta. Seinäkannakkeet ja hätäsuihkupäät. Silmäsuihkun kulma mahdollista asentaa optimaalisesti, kallistus 20° eteenpäin, spiraaliletku. Integroitu virtaussäädin tasaiseen

suihkutuskorkeuteen, takaiskuventtiili, hiukkassuodatin sekä suojakorkki käyttöohjeella. Vartalosuihku vihreä EPS-pinnoitettu (RAL 6032), silmäsuihku vihreää muovia, valkoisella käynnistyspainikkeella. Täyttää EN 5154-määräykset, osat 1 ja 2, sisältää "hätäsuihku" ja "silmäsuihku" turvasymbolit tarralla ISO 3864 määräysten mukaisesti, osa 1. Tilavuusvirtausnopeus vartalosuihkuissa n. 65 l/min 1 barin paineessa, n. 110 l/min 3 barin paineessa, tilavuusvirtausnopeus silmäsuihkuissa: 9 l/min 1 barin paineesta ylöspäin. Vesiliitäntä: G 3/4 B

Tekniset tiedot

IviCode

6418213

Valinnaiset lisävarusteet



Jatko-/liitoskappale vetotanko

2030061050

ZFAID0003

Varaosat

KWC

Vartalo hätäsuihkun ja silmäsuihkun yhdistelmä

Modell-Linie: EMERGENCYSHOWERS | FAID0010

Hätäsuihku | Vartalosuihku



Itsetyhjentyvä hätäsuihkun pää

2030018821
FAID0002

Seinäkannake

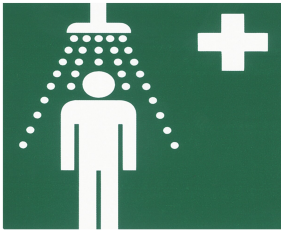
2030018827
ZFAID0001

Hätäsuihkun pää

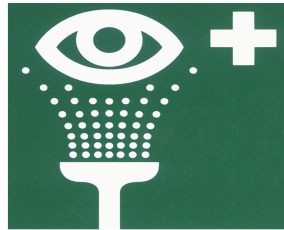
2030018810
FAID0001

Seinäläpivienti ja kannake hätäsuihkulle

2000101156
ZFAID694



KWC



KWC

Hätäsuihku -symboli

2000101152
FAID904

Hätäsuihku -symboli

2000101153
FAID903