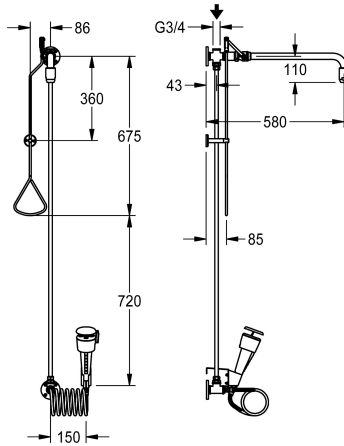
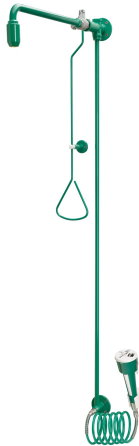


Modell-Linie: EMERGENCYSHOWERS | FAID0010
Oczomyjki i natryski ratunkowe | Natryski do ciała



KWC-No.

2030019212

Wielofunkcyjny natrysk ratunkowy do ciała i oczu do montażu natynkowego. Doprowadzenie wody z sufitu. Natrysk do ciała może być używany niezależnie od oczomyjki. Uruchamianie natrysku do ciała przy pomocy zakończonego uchwytem cięgła. Uruchamianie oczomyjki przez naciśnięcie białego przycisku zwalnającego. Oba natryski posiadają zabezpieczenie przed samoczynnym wyłączeniem wody. Aby wyłączyć dopływ wody w natrysku do ciała należy przesunąć cięgło do góry, a w oczomyjce naciśnąć czerwony przycisk „stop”. Oczomyjka o kącie pochylecia 20° wyposażona jest w uchwyt umożliwiający dokładne ustawienie położenia oczomyjki, wąż spiralny do użytkowania stacjonarnego lub ruchomego, zintegrowany reduktor ciśnienia

wody zapewniający stałą wysokość strumienia, zawór zwrotny, filtr sitkowy oraz chroniące przed zabrudzeniem wieczko z instrukcją obsługi. Powierzchnia natrysku do ciała pokryta jest warstwą EPS w kolorze zielonym (RAL 6032), natomiast korpus oczomyjki z tworzywa sztucznego w kolorze zielonym z białym przyciskiem zwalnającym. Urządzenie spełnia warunki EN 15154-1 oraz -2. W komplecie piktogramy "natrysk ratunkowy" oraz "urządzenie do przemywania oczu" na folii samoprzylepnej (zgodnie z ISO 3864-1). Natężenie przepływu wody natrysku: ok. 65 l/min. przy ciśnieniu roboczym 1 bara, ok. 110 l/min przy ciśnieniu roboczym 3 bara, natężenie przepływu wody oczomyjki: ok. 9 l/min. przy ciśnieniu roboczym 1 bara, podłączenie wody G 3/4.

Akcesoria opcjonalne



Przedłużenie cięgła

2030061050
ZFAID0003

Części zamienne

KWC

Wielofunkcyjny natrysk ratunkowy do ciała i oczu do montażu natynkowego z doprowadzeniem wody z sufitu

Modell-Linie: EMERGENCYSHOWERS | FAID0010

Oczomyjki i natryski ratunkowe | Natryski do ciała



Głowica do natrysków ratunkowych na wysięgniku

2030018821
FAID0002

Ramię ścienna

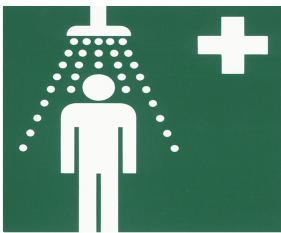
2030018827
ZFAID0001

Głowica do natrysków ratunkowych

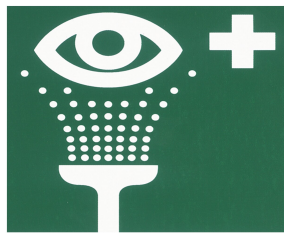
2030018810
FAID0001

Złączka ścienna

2000101156
ZFAID694



KWC



KWC

Piktogram "Natrysk ratunkowy do ciała"

2000101152
FAID904

Piktogram "Urządzenie do przemywania oczu"

2000101153
FAID903