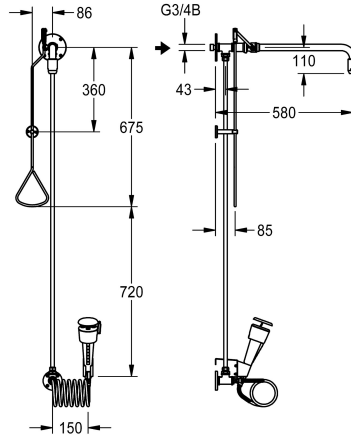
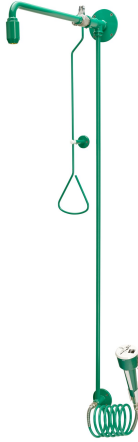


## KWC

### Combinaison de douche d'urgence

Modell-Linie: EMERGENCYSHOWERS | FAID0011

Douches d'urgence | Douches Corporelles



#### KWC-No.

**2030019221**

Combinaison douche d'urgence pour le corps et douche oculo/ faciale, pour montage apparent, avec alimentation en eau par le mur. Chaque élément peut être utilisé indépendamment. Avec tirette de déclenchement du pommeau de douche à triangle, déclenchement manuel avec le bouton blanc. Pas d'arrêt automatique. Arrêt de l'écoulement d'eau en appuyant sur la tirette ou, dans le cas de la douche oculo/ faciale, sur le bouton Stop rouge. Support mural et pommeau de douche d'urgence. Douche oculo/ faciale munie d'un dispositif permettant un positionnement précis, incliné à 20° vers l'avant, avec tuyau spirale gainé pour utilisation de manière flexible ou statique. Avec régulateur de débit

intégré, pour une hauteur de jet d'eau constante, clapet anti-retour, filtre d'entrée et capuchon anti-poussière avec instructions d'utilisation. Surface du corps de la douche en EPS vert poudré (RAL 6032), fontaine pour yeux/visage, en plastique vert avec bouton déclencheur blanc. Conforme aux exigences de la norme EN 15154, parties 1 et 2, incluant les pictogrammes de sécurité « emergency shower » et « eye washing facility » autocollants conformément à l'ISO 3864, partie 1. Débit de la douche corporelle approximatif : 65 l/min à 1 bar, 110 l/min à 3 bars de pression. Débit de la douche oculo/ faciale : 9 l/min à 1 bar de pression, raccord d'eau : G 3/4 B

#### Accessoires en option

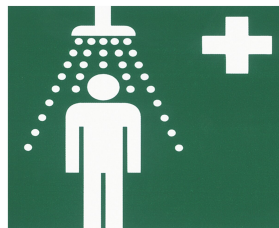


#### Rallonge de barre d'accouplement/de traction

**2030061050**

ZFAID0003

#### Pièces de rechange



KWC



KWC

**Pomme de douche d'urgence**

**2030018810**  
FAID0001

**Pièce de raccordement mural**

**2000101156**  
ZFAID694

**Marquage de sécurité**

**2000101152**  
FAID904

**Marquage de sécurité**

**2000101153**  
FAID903