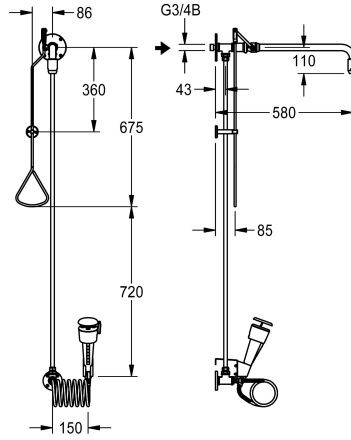
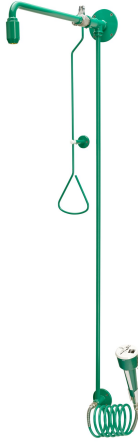


KWC

Combinazione doccia e lavaocchi, allaccio a parete

Modell-Linie: EMERGENCYSHOWERS | FAID0011

Docce d'emergenza | Doccia corpo



KWC-No.

2030019221

Combinazione doccia d'emergenza e doccetta occhi/viso, per installazione a parete, allaccio acqua dalla parete. Azionamento del flusso completamente manuale, interruzione doccia spingendo in alto il tirante oppure il tasto rosso sulla doccetta. Rivestimento in EPS verde (RAL 6032), a norme EN 15154/1. Inclusa targhetta adesiva secondo ISO 3864/1.

Volume di flusso doccia circa 65 l/min a 1 bar, 110 l/min a 3 bar,
Volume flusso doccetta occhi/viso 9 l/min a 1 bar
connessioni G 3/4.

Accessori opzionali



Prolunga doccia di sicurezza

2030061050

ZFAID0003

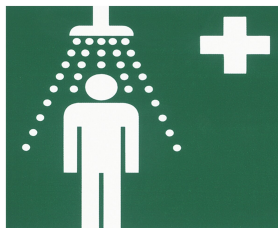
Pezzi di ricambio

KWC

Combinazione doccia e lavaocchi, allaccio a parete

Modell-Linie: EMERGENCYSHOWERS | FAID0011

Docce d'emergenza | Doccia corpo



KWC



KWC

Soffione per docce di emergenza

2030018810
FAID0001

Raccordo a parete

2000101156
ZFAID694

Pittogramma doccia di emergenza

2000101152
FAID904

Pittogramma lavaocchi

2000101153
FAID903