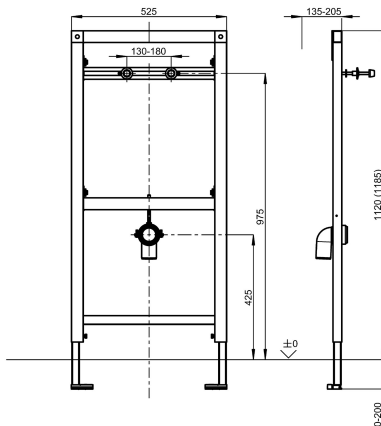
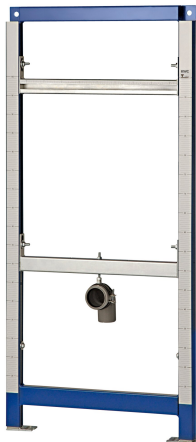


KWC AQUAFIX

Stelaż podtynkowy do pisuarów bezwodnych

Modell-Linie: AQUAFIX | CMPX137

Stelaże podtynkowe | Stelaże podtynkowe, pisuary



KWC-No.

2030020070

Stelaż podtynkowy do pisuarów bezwodnych

Stelaż podtynkowy AQUAFIX do pisuarów bezwodnych. Samonośna, powlekana proszkowo rama stalowa. Produkt sprawdzony przez niemiecki TÜV. Do zabudowy pojedynczej – suchej. Mocowanie pisuaru i uchwyt do odpływu wyposażone w regulację wysokości – ustawione fabrycznie do montażu pisuaru CMPX538WF. W komplecie: uniwersalne kolano odpływowe DN 50, sworznie do osadzenia pisuaru, osłony ochronne na czas

budowy i zestaw montażowy.

Wymiary: 525 x 1120 mm (szer. x wys.)

Regulacja wysokości: 0 – 200 mm

Regulacja głębokości: 135 – 205 mm przy zastosowaniu uchwytów montażowych.

Dane techniczne

Zastosowanie

ATT-WS-BUILTINMODEL

Regulacja wysokości

Materiał

Sposób mieszania

Średnica odpływu

Łączna głębokość

Łączna wysokość

Łączna szerokość

Rodzaj

Rodzaj montażu

Pisuar

BUILT-IN

200 mm

Stal

Nie

DN 50

135 mm

1,120 mm

525 mm

Element instalacyjny

Montaż ścienny i przypodłogowy

Akcesoria opcjonalne





KWC AQUAFIX

Stelaż podtynkowy do pisuarów bezwodnych

Modell-Linie: AQUAFIX | CMPX137

Stelaże podtynkowe | Stelaże podtynkowe, pisuary

AQUAFIX Kątownik ścienny

2000100867

ZCMPX140