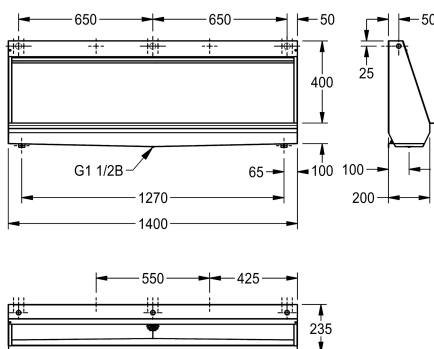


KWC CAMPUS Pisuar szeregowy

Modell-Linie: **CAMPUS | CMPX552GE**
Pisuary i miski ustępowe | Pisuary wielostanowkowe



KWC-No.

2030020113

Wymiary 1200 x 515 x 235 mm (szer. x wys. x głęb.)

2030020114

Wymiary 1400 x 515 x 235 mm (szer. x wys. x głęb.)

2030020115

Wymiary 1800 x 515 x 235 mm (szer. x wys. x głęb.)

2030020116

Wymiary 2100 x 515 x 235 mm (szer. x wys. x głęb.)

2030020117

Wymiary 2400 x 515 x 235 mm (szer. x wys. x głęb.)

Łączna szerokość

1,200 mm

1,400 mm

1,800 mm

2,100 mm

2,400 mm

Pisuar rynnowy zawieszany na ścianie. Stal szlachetna V4A, powierzchnia szlifowana matowa, grubość materiału 1 mm. Zapotrzebowanie na wodę do spłukiwania 0,15 l/sek. na metr długości pisuaru. Zamaskowana rura spłukująca. Rynna z dwustronnym spadkiem w kierunku wyłoczonego na środku

odpływu sitkowego G 1 1/2 B. Syfon należy zakupić osobno. W komplecie: listwa zaczepowa, zestaw montażowy i przyłącze wodne.

Wymiary 1400 x 515 x 235 mm (szer. x wys. x głęb.)

Dane techniczne

Średnica dopływu

G 3/4 B

Materiał

Stal szlachetna

Kod materiałowy

1.4571

Grubość materiału

1 mm

Średnica odpływu

G 1 1/2

Łączna głębokość

235 mm

Łączna wysokość

516 mm

Łączna szerokość

1,400 mm

Syfon w komplecie

Nie

Wykończenie powierzchni

Matowe

Rodzaj spłukiwania

Spłukiwany wodą

Rodzaj montażu

Montaż naścienny

Rodzaje pisuarów

Pisuar rynnowy

Rodzaje zestawów odpływowych

Płaski odpływ sitkowy

Dopływ wody

Montaż ukryty

Ujście wody

Natynkowy

Akcesoria opcjonalne

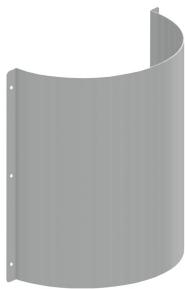
KWC CAMPUS Pisuar szeregowy

Modell-Linie: **CAMPUS | CMPX552GE**
Pisuary i miski ustępowe | Pisuary wielostanowskowe



CAMPUS Łącznik do pisuaru szeregowego

2030020577
ZCMPX0002



CAMPUS Osłona syfonu do pisuarów rynnowych

2000102739
ZCMPX0010



F5 Inteligentny czujnik pisuarowy

2030067530
F5EF3008



F5 Inteligentny czujnik pisuarowy

2030067531
F5EF3009