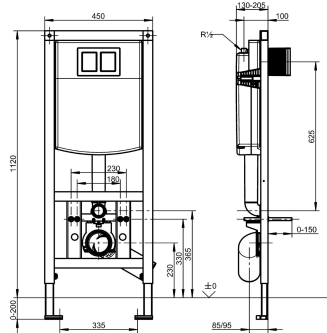


KWC AQUAFIX

Installationselement mit Spülkasten für WC-Anlagen

Modell-Linie: AQUAFIX | AQFX0006

Installationselemente | Installationselemente für WCs



KWC-Nr.

2030020126

Installationselement für WC-Becken, mit Spülkasten

AQUAFIX-Installationselement für wandhängende WC-Becken, mit Wandeinbauspülkasten. Selbsttragende, pulverbeschichtete Stahlrahmenkonstruktion, TÜV geprüft, zur Einzelmontage für Trockenverkleidung. Wandeinbauspülkasten schwitzwasserisoliert, mit 2-Mengenspülung (7,5-4,5 l oder 4-2 l) oder Start/Stoppspülung, Übertragung der Auslösefunktion über flexible

Druckspiralen, Füllventil Amaturengruppe I, Befestigungsschelle 4-fach verstellbar für WC-Anschlussbogen DN 90 / DN 100, komplett mit flexiblem Anschlussschlauch, WC-Anschlussbogen, Haltebolzen für WC, Bauschutz und Befestigungsmaterial.

Abmessungen 450 x 1120 mm (B x H)

Technische Daten

Anwendung
barrierefrei
Ausführung Einbauarmatur
Höhenverstellung
Nennweite
Material
Wandstärke (minimal)
Art der Mischung
Abgangsgröße
Gesamttiefe
Gesamthöhe
Gesamtbreite
Art
Art der Montage
IgPosNumber

WC-Spüler
nein
Einbauteil
200 mm
DN 15
Stahl
155 mm
nein
DN 100
155 mm
1.120 mm
450 mm
Installationselement
Wand- und Bodenmontage
63FM07A

Notwendiges Zubehör

KWC AQUAFIX

Installationselement mit Spülkasten für WC-Anlagen

Modell-Linie: AQUAFIX | AQFX0006

Installationselemente | Installationselemente für WCs



**Betätigungsplatte mit 1 Taste für
Wandeinbau-Spülkasten**

2000067429
AQUA557

**Betätigungsplatte mit 2 Tasten für
Wandeinbau-Spülkasten**

2000067493
AQUA555

**EXOS. - A3000 open elektronische WC-
Spülkastensteuerung**

2030036621
EXOS0027

**AQUATIMER - A3000 open
elektronische WC-
Spülkastensteuerung**

2030021142
AT300051

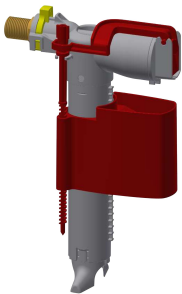
Optionales Zubehör



AQUAFIX Wandwinkel-Set

2000100867
ZCMPX140

Ersatzteile



Füllventil

2000105000
EAQFX0001



KWC AQUAFIX

Installationselement mit Spülkasten für WC-Anlagen

Modell-Linie: AQUAFIX | AQFX0006

Installationselemente | Installationselemente für WCs