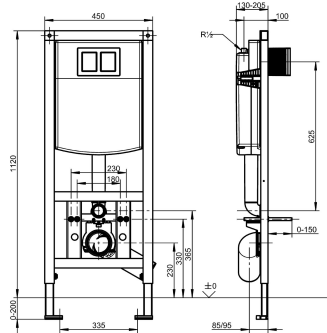


KWC AQUAFIX Installatie-element

Modell-Linie: AQUAFIX | AQFX0006
Installatie-elementen | Installatie-elementen voor toiletten



KWC-No.

2030020126

Installatie-element voor wandhangend toilet, afmetingen 450 x 1120 mm (B x H)

AQUAFIX installatie-element voor wandhangend toilet met ingebouwd spoelreservoir. Zelfdragende gepoedercoate stalen frameconstructie, TÜV getest, voor afzonderlijke montage op droogbouwplaten. Spoelreservoir geïsoleerd tegen condenswater, met twee spoelvolumes (7,5-4,5 l of 4-2 l) of start/stop-spoeling, activering via flexibele drukspiraal, vlotter geluidsklasse I,

bevestigingssteun 4-voudig verstelbaar voor WC aansluitbocht DN 90/DN 100, compleet met flexibele aansluitslang, WC-aansluitbocht, bevestigingsbouten voor toilet, ruwbouwbescherming en bevestigingsmateriaal.

Afmetingen 450 x 1120 mm (B x H)

Technical Data

Toepassing
Barrièrevrij
ATT-WS-BUILTINMODEL
Hoogte aanpassing
Diameter nominaal
Materiaal
Minimum muurdikte
Type menging
Uitlaat diameter
Totale diepte
Totale hoogte
Totale breedte
Type
Type montage

WC
Neen
BUILT-IN
200 mm
DN 15
Staal
155 mm
Neen
DN 100
155 mm
1,120 mm
450 mm
Installatie-element
Wand- en vloer bevestiging

Vereiste toebehoren

KWC AQUAFIX Installatie-element

Modell-Linie: AQUAFIX | AQFX0006
Installatie-elementen | Installatie-elementen voor toiletten



Bedieningsplaat met enkele spoelmogelijkheid

2000067429
AQUA557



Bedieningsplaat met dubbele spoelmogelijkheid

2000067493
AQUA555



EXOS. WC-sturing spoelreservoir

2030036621
EXOS0027



AQUATIMER - A3000 open elektronische WC-sturing

2030021142
AT300051

Optionele toebehoren



AQUAFIX wandbeugel

2000100867
ZCMPX140