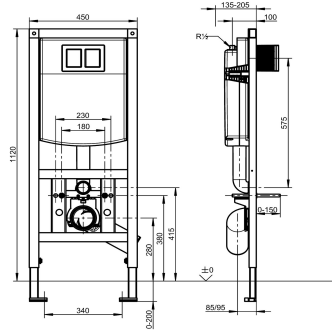


## KWC AQUAFIX

Installationselement mit Spülkasten für barrierefreie WC-Anlagen

Modell-Linie: AQUAFIX | AQFX0007

Installationselemente | Installationselemente für WCs



### KWC-Nr.

**2030020128**

Installationselement für barrierefreie WC-Becken, mit Spülkasten

AQUAFIX-Installationselement für barrierefreie, wandhängende WC-Becken, mit Wandeinbauspülkasten. Selbsttragende, pulverbeschichtete Stahlrahmenkonstruktion, TÜV geprüft, zur Einzelmontage für Trockenverkleidung. Wandeinbauspülkasten schwitzwasserisoliert, mit 2-Mengenspülung (7,5-4,5 l oder 4-2 l) oder Start/Stopp-Spülung, Übertragung der Auslösefunktion über flexible Druckspiralen, Füllventil Armaturengruppe I,

Befestigungsschelle 4-fach verstellbar für WC-Anschlussbogen DN 90 / DN 100, komplett mit flexiblem Anschluss Schlauch, WC-Anschlussbogen, Haltebolzen für WC, Bauschutz und Befestigungsmaterial.

Abmessungen 450 x 1120 mm (B x H)

### Technische Daten

Anwendung
barrierefrei
Ausführung Einbauarmatur
Höhenverstellung
Nennweite
Material
Wandstärke (minimal)
Art der Mischung
Abgangsgröße
Gesamttiefe
Gesamthöhe
Gesamtbreite
Art
Art der Montage
IgPosNumber

WC-Spülung
ja
Einbauteil
200 mm
DN 15
Stahl
155 mm
nein
DN 100
155 mm
1.120 mm
450 mm
Installationselement
Wand- und Bodenmontage
63FM07B

### Notwendiges Zubehör

## KWC AQUAFIX

Installationselement mit Spülkasten für barrierefreie WC-Anlagen

Modell-Linie: AQUAFIX | AQFX0007

Installationselemente | Installationselemente für WCs



**Betätigungsplatte mit 1 Taste für Wandeinbau-Spülkasten**

**2000067429**  
AQUA557



**Betätigungsplatte mit 2 Tasten für Wandeinbau-Spülkasten**

**2000067493**  
AQUA555



**AQUATIMER - A3000 open elektronische WC-Spülkastensteuerung**

**2030021142**  
AT300051



**EXOS. - A3000 open elektronische WC-Spülkastensteuerung**

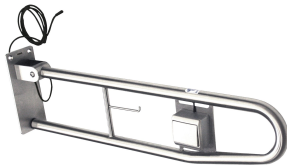
**2030036621**  
EXOS0027

### Optionales Zubehör



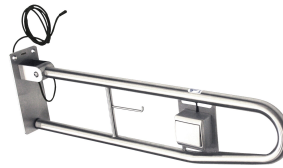
**AQUAFIX Wandwinkel-Set**

**2000100867**  
ZCMPX140



**CONTINA Wandklappgriff mit elektronischer Spülbetätigung**

**2000103283**  
CNTX72F-R



**CONTINA Wandklappgriff mit elektronischer Spülbetätigung**

**2000103284**  
CNTX72F-L



**AQUAFIX Befestigungselement**

**2030019966**  
AQFX0003



**AQUAFIX Befestigungselement**

**2030019974**  
AQFX0004

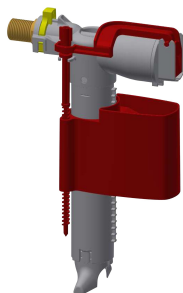
### Ersatzteile

## KWC AQUAFIX

Installationselement mit Spülkasten für barrierefreie WC-Anlagen

Modell-Linie: AQUAFIX | AQFX0007

Installationselemente | Installationselemente für WCs



### Füllventil

---

**2000105000**  
EAQFX0001

---