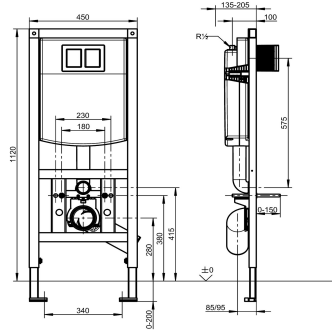


## KWC AQUAFIX Bâti-support

Modell-Linie: AQUAFIX | AQFX0007  
Unités d'installation | Bâti-support pour WC



### KWC-No.

#### 2030020128

Bâti-support pour WC accroché au mur, accessible en fauteuil roulant, dimensions 450 x 1120 mm (L x H)

Bâti-support d'installation AQUAFIX pour WC suspendu PMR, avec réservoir mural. Structure autoportante à charpente d'acier à revêtement poudré, certifiée TÜV, pour montage individuel sur cloison sèche. Réservoir de WC dissimulé avec isolation anti-condensation, chasse d'eau double volume (7,5-4,5 l ou 4-2 l) ou chasse d'eau start/stop, fonction de déclenchement via flexibles de pression spiralés, vanne de

remplissage de classe de bruit I, support de montage réglable sur 4 positions au coude de raccordement DN 90 / DN 100, livré complet avec flexible de raccordement, coude de raccordement de WC, boulons de fixation de WC, protection de construction et matériel de fixation.

Dimensions 450 x 410 x 1120 mm (L x H x P)

### Données techniques

Application
Sans barrières
ATT-WS-BUILTINMODEL
Réglage de la hauteur
Diamètre intérieur
Matière
Épaisseur de paroi minimum
Type de mélangeur
Taille de l'évacuation
Profondeur totale
Hauteur totale
Largeur totale
Type
Type de montage

Rinçage de WC
Oui
BUILT-IN
200 mm
DN 15
Acier
155 mm
Non
DN 100
155 mm
1.120 mm
450 mm
Élément d'installation
Montage mural et au sol

### Accessoires nécessaires

## KWC AQUAFIX Bâti-support

Modell-Linie: AQUAFIX | AQFX0007  
Unités d'installation | Bâti-support pour WC



Plaque de déclenchement à 1 touche

**2000067429**  
AQUA557



Plaque de déclenchement à 2 touches

**2000067493**  
AQUA555



Commande de WC électronique  
AQUATIMER - A3000 open

**2030021142**  
AT300051



Commande du réservoir de chasse  
d'eau EXOS.

**2030036621**  
EXOS0027

### Accessoires en option



Set supports muraux AQUAFIX

**2000100867**  
ZCMPX140



Barre-poignée murale rabattable  
CONTINA

**2000103283**  
CNTX72F-R



Barre-poignée murale rabattable  
CONTINA

**2000103284**  
CNTX72F-L



Élément de fixation AQUAFIX

**2030019966**  
AQFX0003



Élément de fixation AQUAFIX

**2030019974**  
AQFX0004