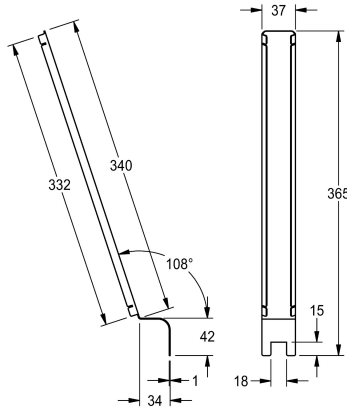


## KWC CAMPUS

Spojovací prvek pro pisoárový žlab

Modell-Linie: CAMPUS | ZCMPX0002

Pisoáry a WC | Příslušenství WC & pisoáry



### KWC-No.

**2030020577**

Spojovací prvek pro pisoárový žlab

Spojka pro pisoárové žlaby CMPX551GE až CMPX555GE z chromikové oceli, povrch hedvábně matný, tloušťka materiálu 1

mm. Pro zakrytí spoje u kombinací pisoárových žlabů.

### Technické údaje

Množství

1

Množství uom

ks