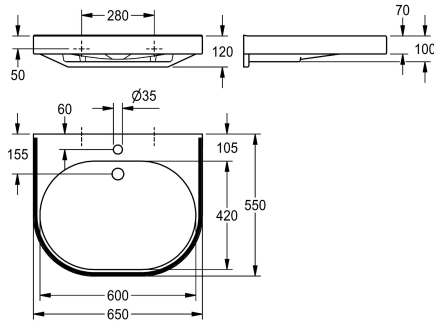


KWC VARIUScare Einzelwaschtisch barrierefrei

Modell-Linie: VARIUSCARE | ANMW500
Waschtische & Waschrinnen | Waschtische



KWC-Nr.

2030020956

Abmessungen 650 x 120 x 550 mm (B x H x T)
Muldenabmessungen 600 x 80 x 420 mm (B x H x T)

2030020959

Abmessungen 550 x 120 x 450 mm (B x H x T),
Muldenabmessungen 500 x 80 x 325 mm (B x H x T)

2030020962

Abmessungen 450 x 100 x 350 mm (B x H x T),
Muldenabmessungen 400 x 60 x 230 mm (B x H x T)

Gesamttiefe

550 mm

450 mm

350 mm

Gesamtbreite

650 mm

550 mm

450 mm

VARIUScare Einzelwaschtisch aus kunstharzgebundenem Mineralwerkstoff MIRANIT, Farbton Alpinweiß mit Farbstreifen (RAL 7022). Unterfahrbar, mit integriertem Griffband. Mit nahtlos eingefomter Mulde ohne Überlauf. Mit Armaturenbohrung 35 mm (D). Befestigung an Beckenrückwand. Hintere Schwallkante,

inklusive Befestigungsmaterial.

Abmessungen 650 x 120 x 550 mm (B x H x T)
Muldenmaße 600 x 80 x 420 mm (B x H x T)

Technische Daten

barrierefrei

Typ des Beckens

Beckenposition

Becken: Höhe

Becken: Tiefe

Becken: Breite

Farbe

Material

Materialtyp

Gesamttiefe

Gesamthöhe

Gesamtbreite

Überlauf

Schwallrand

Siphon-Durchmesser

Siphon inklusive

Rückwand

Anzahl Hahnlochbohrungen

Durchmesser Armaturenbohrung

Position Armaturenbohrung

ja

Waschbecken

mittig

80 mm

420 mm

600 mm

alpinweiß

mineralischer Werkstoff

Miranit

550 mm

120 mm

650 mm

nein

ja

DN 32

nein

nein

1

35 mm

Mitte

KWC VARIUScare Einzelwaschtisch barrierefrei

Modell-Linie: VARIUSCARE | ANMW500
Waschtische & Waschrinnen | Waschtische

Armaturenbank	ja
Art der Montage	Wandmontage
Position Ablauf	mittig hinten
Abwurfhülse inklusive	nein
Farbstreifen	Umbragrau
IgPosNumber	63FC06A

Optionales Zubehör



Sieb Ablaufventil

2000100854
ZANMW901



Hauben Ablaufventil

2000100861
ZANMW900