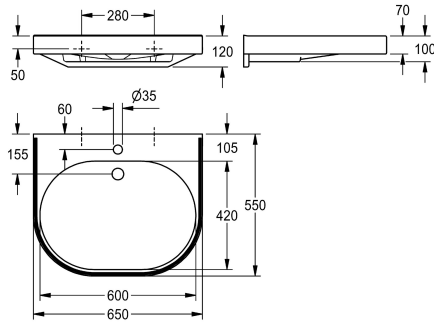


## KWC VARIUScare Einzelwaschtisch barrierefrei

Modell-Linie: VARIUSCARE | ANMW500  
Waschtische & Waschrinnen | Waschtische



### KWC-Nr.

#### 2030020956

Abmessungen 650 x 120 x 550 mm (B x H x T)  
Muldenabmessungen 600 x 80 x 420 mm (B x H x T)

#### 2030020959

Abmessungen 550 x 120 x 450 mm (B x H x T),  
Muldenabmessungen 500 x 80 x 325 mm (B x H x T)

#### 2030020962

Abmessungen 450 x 100 x 350 mm (B x H x T),  
Muldenabmessungen 400 x 60 x 230 mm (B x H x T)

### Gesamttiefe

550 mm

450 mm

350 mm

### Gesamtbreite

650 mm

550 mm

450 mm

VARIUScare Einzelwaschtisch aus kunstharzgebundenem Mineralwerkstoff MIRANIT, Farbton Alpinweiß mit Farbstreifen (RAL 7022). Unterfahrbar, mit integriertem Griffband. Mit nahtlos eingefomter Mulde ohne Überlauf. Mit Armaturenbohrung 35 mm (D). Befestigung an Beckenrückwand. Hintere Schwallkante,

inklusive Befestigungsmaterial.

Abmessungen 650 x 120 x 550 mm (B x H x T)  
Muldenmaße 600 x 80 x 420 mm (B x H x T)

### Technische Daten

Barrierefrei

ja

Typ des Beckens

Waschbecken

Beckenposition

mittig

Becken: Höhe

80 mm

Becken: Tiefe

420 mm

Becken: Breite

600 mm

Farbe

alpinweiß

Material

mineralischer Werkstoff

Materialtyp

Miranit

Gesamttiefe

550 mm

Gesamthöhe

120 mm

Gesamtbreite

650 mm

Überlauf

nein

Schwallrand

ja

Siphon-Durchmesser

DN 32

Siphon Inklusive

nein

Rückwand

nein

Anzahl Armaturenbohrungen

1

Durchmesser Armaturenbohrung

35 mm

Position Armaturenbohrung

Mitte

## KWC VARIUScare Einzelwaschtisch barrierefrei

Modell-Linie: VARIUSCARE | ANMW500  
Waschtische & Waschrinnen | Waschtische

Armaturenbank	ja
Art der Montage	Wandmontage
Position Ablauf	mittig hinten
Abwurfhülse inklusive	nein
Farbstreifen	Umbragrau
teamNumber	0

### Optionales Zubehör



**Sieb Ablaufventil**

**2000100854**  
ZANMW901



**Hauben Ablaufventil**

**2000100861**  
ZANMW900