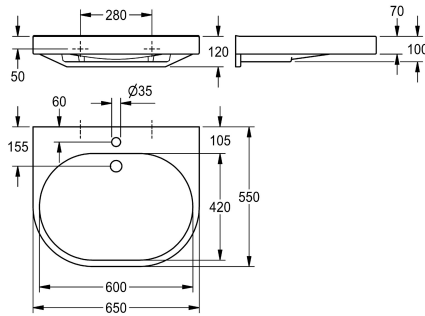


KWC VARIUScare Einzelwaschtisch barrierefrei

Modell-Linie: VARIUSCARE | ANMW501
Waschtische & Waschrinnen | Waschtische



KWC-Nr.
2030020958 Abmessungen 650 x 120 x 550 mm (B x H x T) Muldenabmessungen 600 x 80 x 420 mm (B x H x T)
2030020961 Abmessungen 550 x 120 x 450 mm (B x H x T), Muldenabmessungen 500 x 80 x 325 mm (B x H x T)
2030020963 Abmessungen 450 x 100 x 350 mm (B x H x T), Muldenabmessungen 400 x 60 x 230 mm (B x H x T)

Gesamttiefe	Gesamtbreite
550 mm	650 mm
450 mm	550 mm
350 mm	450 mm

VARIUScare Einzelwaschtisch aus kunstharzgebundenem Mineralwerkstoff MIRANIT, Farbton Alpinweiß. Unterfahrbar, mit integriertem Griffband. Mit nahtlos eingeformter Mulde ohne Überlauf. Mit Armaturenbohrung. Befestigung an Beckenrückwand.

Hintere Schwallkante, inklusive Befestigungsmaterial.
Abmessungen 650 x 120 x 550 mm (B x H x T)
Muldenmaße 600 x 80 x 420 mm (B x H x T)

Technische Daten	
barrierefrei	ja
Typ des Beckens	Waschbecken
Beckenposition	mittig
Becken: Höhe	80 mm
Becken: Tiefe	420 mm
Beckenform	oval
Becken: Breite	600 mm
Farbe	alpinweiß
Material	mineralischer Werkstoff
Materialtyp	Miranit
Gesamttiefe	550 mm
Gesamthöhe	120 mm
Gesamtbreite	650 mm
Überlauf	nein
Schwallrand	ja
Siphon-Durchmesser	DN 32
Siphon inklusive	nein
Rückwand	nein
Anzahl Hahnlochbohrungen	1
Durchmesser Armaturenbohrung	35 mm
Position Armaturenbohrung	Mitte

ja
Waschbecken
mittig
80 mm
420 mm
oval
600 mm
alpinweiß
mineralischer Werkstoff
Miranit
550 mm
120 mm
650 mm
nein
ja
DN 32
nein
nein
1
35 mm
Mitte

KWC VARIUScare Einzelwaschtisch barrierefrei

Modell-Linie: VARIUSCARE | ANMW501
Waschtische & Waschrinnen | Waschtische

Armaturenbank	ja
Art der Montage	Wandmontage
Farbstreifen	nein
IgPosNumber	63FC06E

Optionales Zubehör



Sieb Ablaufventil

2000100854
ZANMW901



Hauben Ablaufventil

2000100861
ZANMW900