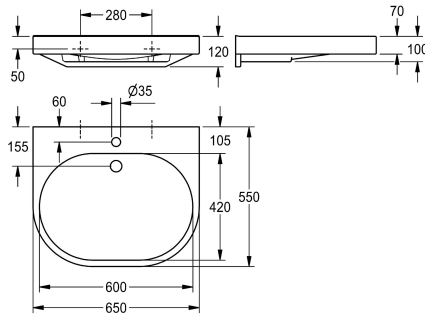


KWC VARIUScare Wastafel barrièrevrij

Modell-Linie: VARIUSCARE | ANMW501
Wastafels | Wastafels



KWC-No.

2030020958

Afmetingen 650 x 120 x 550 mm (B x H x D) Afmetingen kom 600 x 80 x 420 mm (B x H x D)

2030020961

Afmetingen 550 x 120 x 450 mm (B x H x D), Afmetingen kom 500 x 80 x 325 mm (B x H x D)

2030020963

Afmetingen 450 x 100 x 350 mm (B x H x D), Afmetingen kom 400 x 60 x 230 mm (B x H x D)

Totale diepte

550 mm

450 mm

350 mm

Totale breedte

650 mm

550 mm

450 mm

VARIUScare wastafel van kunstsharsgebonden mineraal materiaal MIRANIT. Kleur alpinewit. Geschikt voor rolstoelgebruikers, met geïntegreerde greeprand Met twee naadloos geïntegreerde ronde waskommen, zonder overloop. Met kraangat. Montage aan achterpaneel wastafel. Waterkering aan achterzijde. Inclusief

montagemateriaal.

Afmetingen 650 x 120 x 550 mm (B x H x D)
Afmetingen waskom 600 x 80 x 420 mm (B x H x D)

Technical Data

Barrièrevrij

Type waskom

Kuippositie

Kuip - kuip diepte

Kuip - diepte

Kuipvorm

Kuip - breedte

Kleur

Materiaal

Materiaalcode

Totale diepte

Totale hoogte

Totale breedte

Overloop

Opstaande achterkant

Sifon diameter

inclusief sifon

Spatplaat

Aantal kraangaten

Kraangat diameter

Ja

Inbouw wastafel

Centraal

80 mm

420 mm

Ovaal

600 mm

Alpinewit

Mineraal materiaal

Miranit

550 mm

120 mm

650 mm

Neen

Ja

DN 32

Neen

Neen

1

35 mm

KWC VARIUScare Wastafel barrièrevrij

Modell-Linie: VARIUSCARE | ANMW501
Wastafels | Wastafels

Kraangatpositie

Midden

Kraanvlak

Ja

Type montage

Wandmontage

Kleur strepen

Neen

Optionele toebehoren



Afvoerplug

2000100854
ZANMW901



Afvoerplug met kap

2000100861
ZANMW900