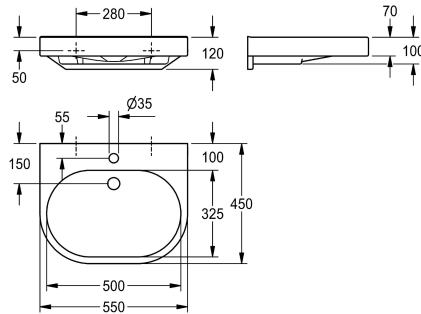


## KWC VARIUScare Lavabo singolo per disabili

Modell-Linie: VARIUSCARE | ANMW503  
Lavabi | Lavabi



### KWC-No.

#### 2030020958

Dimensioni 650 x 120 x 550 mm (L x A x P), dimensioni catino 600 x 80 x 420 mm (L x A x P)

#### 2030020961

Dimensioni 550 x 120 x 450 mm (L x A x P), dimensioni vasca 500 x 80 x 325 mm (L x A x P)

#### 2030020963

Dimensioni 450 x 100 x 350 mm (L x A x P), dimensioni vasca 400 x 60 x 230 mm (L x A x P)

### Profondità totale

550 mm

450 mm

350 mm

### Larghezza complessiva

650 mm

550 mm

450 mm

Lavabo singolo VARIUScare realizzato in MIRANIT, un materiale composto da polveri minerali e resine. Colore base bianco alpino. Accessibile ad utenti con sedia a rotelle e dotato di bordo di presa integrato. Vasca senza giunzioni, senza troppo pieno, con foro per rubinetteria. Staffe e fori per il montaggio integrati alla struttura.

Bordo posteriore sagomato. Compreso materiale di fissaggio.

Dimensioni 550 x 120 x 450 mm (L x A x P)  
Dimensioni vasca 500 x 80 x 325 mm (L x A x P)

### Dati tecnici

Senza barriere

Tipo vasca

Posizione bacino

Altezza vasca

Profondità orizzontale della vasca

Larghezza vasca

Colore

Materiale

Codice materiale

Profondità totale

Altezza totale

Larghezza complessiva

Troppo pieno

Altezza alzatina

Diametro sifone

sifone incluso

Paraspruzzi

Quantità fori rubinetteria

Diametro foro rubinetto

Posizione foro rubinetto

Sì

Lavabo

Centro

80 mm

325 mm

500 mm

Bianco alpino

Materiale minerale

Miranit

450 mm

120 mm

550 mm

No

Sì

DN 32

No

No

1

35 mm

In mezzo

## KWC VARIUScare Lavabo singolo per disabili

Modell-Linie: VARIUSCARE | ANMW503  
Lavabi | Lavabi

Piano rubinetteria	Si
Tipo di montaggio	Installazione a parete
Posizione del foro di scarico	Centrale posteriore
ATT-WS-WASTESLEEVEINCL	No
Strisce di colore	No

### Accessori opzionali



**Filtro blocca-sporco**

**2000100854**  
ZANMW901



**Piletta di scarico pop-up**

**2000100861**  
ZANMW900