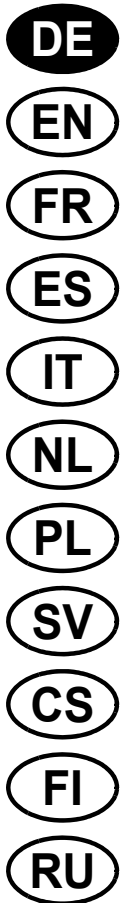
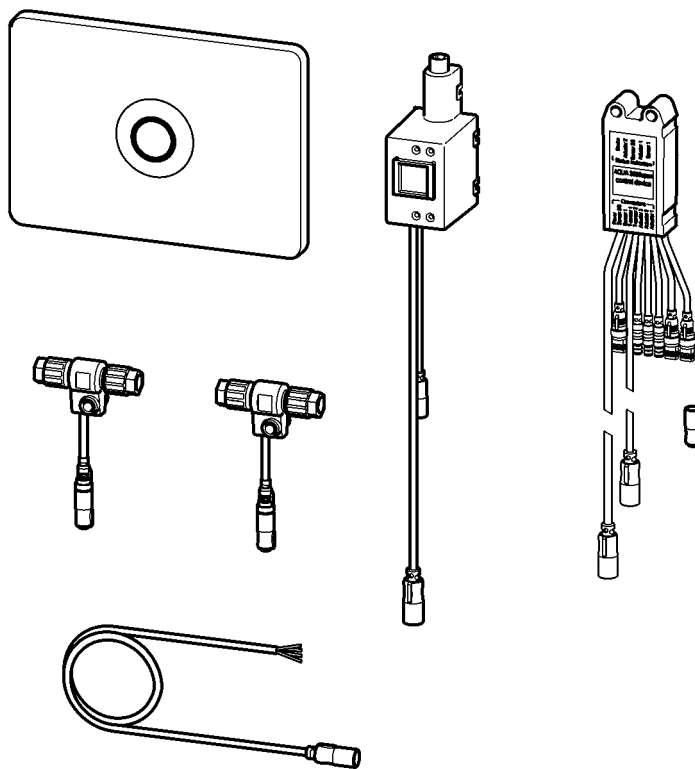


Montage- und Betriebsanleitung

AQUATIMER - A3000open WC-Steuerung für Wandinbauspülkasten, 24 V DC

Best.-Nr.: 2030021142
AT300051



Inhaltsverzeichnis

1. Abkürzungen und Einheiten	2
2. Zeichenerklärung	3
3. Gewährleistung	3
4. Wichtige Hinweise	3
Produktbeschreibung	
5. Anwendung	3
6. Technische Angaben	4
7. Lieferumfang	4
8. Maße	4
Montage, Funktion und Inbetriebnahme	
9. Elektro-T-Verteiler montieren	5
10. Montage	7
11. Funktion	10
12. Hygienespülung einstellen	10
Instandhaltung	
13. Wartung und Pflege	10
14. Störungsbeseitigung	10
15. Ersatzteile	11

1. Abkürzungen und Einheiten

RCD	Residual Current Protective Device, Fehlerstromschutzschalter
Best.-Nr.	Aquarotter-Bestellnummer
Umrechnung	1 mm = 0,03937 Zoll 1 Zoll = 25,4 mm

Alle Längenangaben in Grafiken sind in mm angegeben.

2. Zeichenerklärung



Warnung!

Nichtbeachtung kann Lebensgefahr oder Körperverletzung bewirken.



Achtung!

Nichtbeachtung kann Sachschäden bewirken.



Wichtig!

Nichtbeachtung kann Funktionsstörungen des Produkts bewirken.



Nützliche Information für den optimalen Umgang mit dem Produkt.

3. Gewährleistung

Haftung wird gemäß den allgemeinen Liefer- und Geschäftsbedingungen übernommen.

Nur Original-Ersatzteile verwenden!

4. Wichtige Hinweise

- Montage, Inbetriebnahme und Wartung nur durch den Fachmann nach mitgelieferter Anleitung entsprechend den gesetzlichen Vorschriften und den anerkannten Regeln der Technik.
- Die technischen Anschlussbedingungen der örtlichen Wasser- und Energieversorgungsunternehmen einhalten.
- Alle Arbeiten im spannungsfreien Zustand durchführen.
- Änderungen sind vorbehalten.

5. Anwendung

AQUATIMER - A3000 open elektronisch, zeitgesteuerte WC-Spülarmatur für Wandeinbauspülkasten, mit Möglichkeit der externen Steuerung, wie Armatureneinstellung und Kommunikation über ECC-Funktionscontroller. Elektronikmodul mit zusätzlichem Eingang für bauseits zu stellende Sensoren (TASTER), maximale Entfernung zum Elektronikmodul 5 m.

Steuerfunktionen:

- Zeitgesteuerte Hygienespülung, wahlweise festes Intervall oder nach definierter Zeit nach letzter Betätigung

Zusatzfunktionen mit ECC-Funktionscontroller (Ethernet):

- Reinigungsabschaltung
- Gleichzeitigkeitsunterdrückung

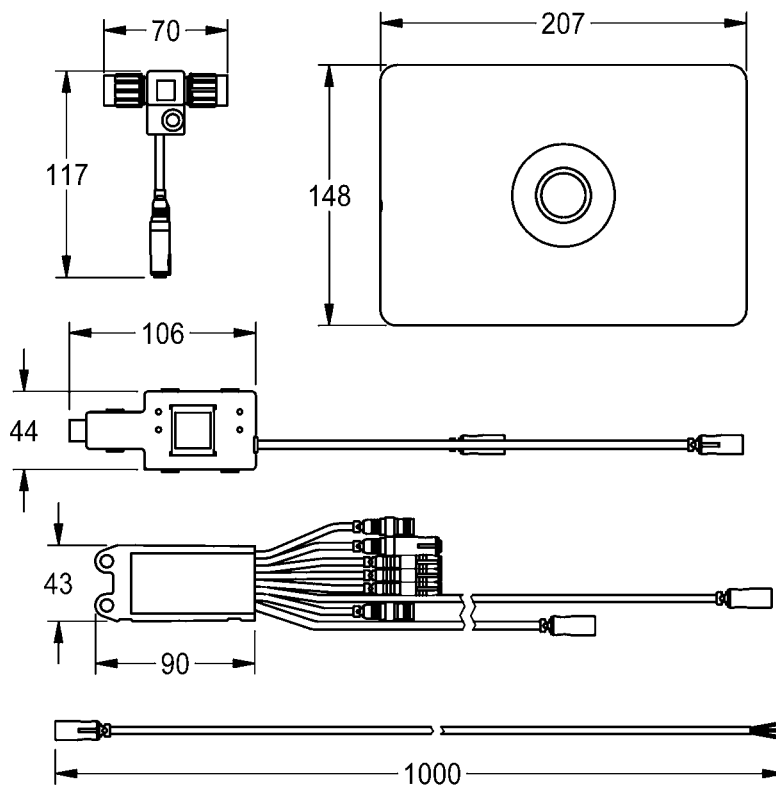
6. Technische Angaben

Anschlussspannung:	24 VDC
Leistungsaufnahme:	4 W
Kommunikation:	Ethernet über ECC-Funktionscontroller
Schutzart:	IP 68

7. Lieferumfang

Stück	Benennung
1	Motor
1	Elektronikmodul
2	Druckverschluss
2	Elektro-T-Verteiler
1	Adapterkabel
1	Schutzkappe
1	Abdeckplatte
1	Montage- und Betriebsanleitung

8. Maße



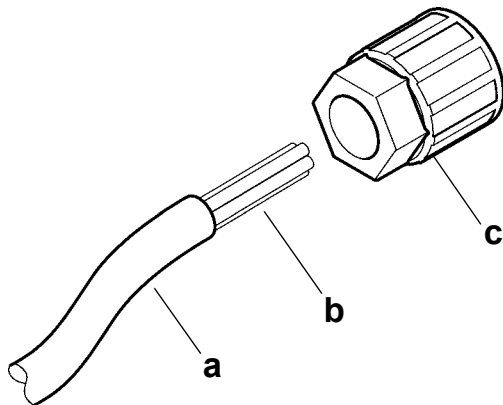
9. Elektro-T-Verteiler montieren

☞ Wichtig!

Die Komponenten des Elektro-T-Verteilers dürfen nur im spannungsfreien Zustand montiert werden.

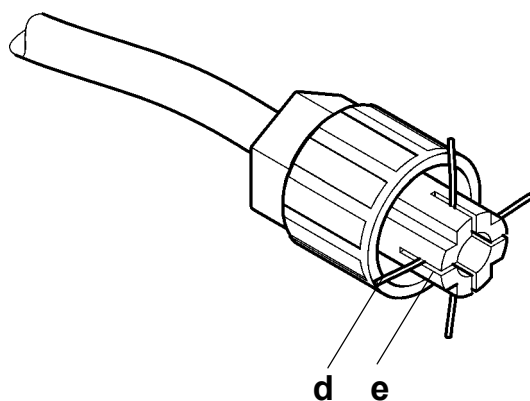
☞ Empfohlene Systemkabel siehe [Kapitel 15](#), Zubehör.

Bei Verwendung anderer Kabel als Systemkabel auf den geänderten Farbcode achten. Der Außendurchmesser darf 7,5 mm nicht überschreiten.



9.1 Die Ummantelung (a) des Systemkabels entfernen (ca. 40 mm).

9.2 Die Überwurfmutter (c) bis zum Anschlag auf das Systemkabel (b) aufstecken.



☞ Die Aderführungen sind mit den Ziffern 1 bis 4 gekennzeichnet.

A: Überwurfmutter

B: Best.-Nr. 2000104272

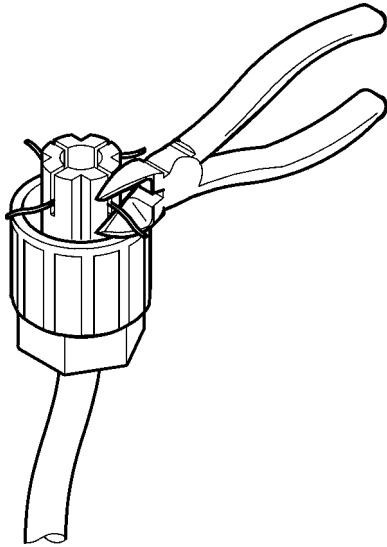
Best.-Nr. 2000104274

Best.-Nr. 2000100801

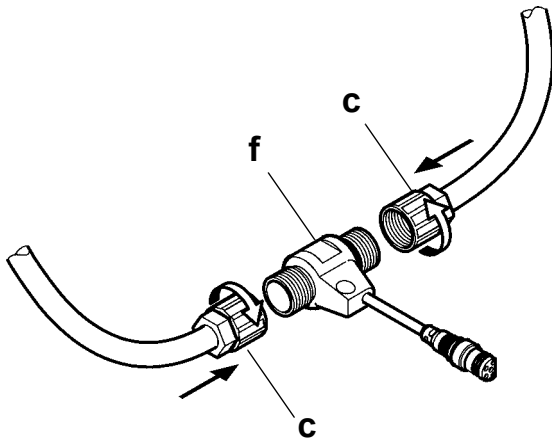
Best.-Nr. 2000100852

	A	B
1	braun	rot
2	weiß	weiß
3	blau	blau
4	schwarz	schwarz

9.3 Die Adern (d) entsprechend ihrer Farbe in die Aderführungen (e) einrasten.



- 9.4 Die überstehenden Aderenden bündig, d. h. ohne Überstand abschneiden.



- 9.5 Die Überwurfmutter (c) auf den Elektro-T-Verteiler (f) aufsetzen und mit dem erforderlichen Drehmoment (1,2 Nm) anziehen.



Achtung!

Auf die Polung achten.

Eine Aderfarbe muss bei beiden Überwurfmuttern in der gleichen Aderführung sein.



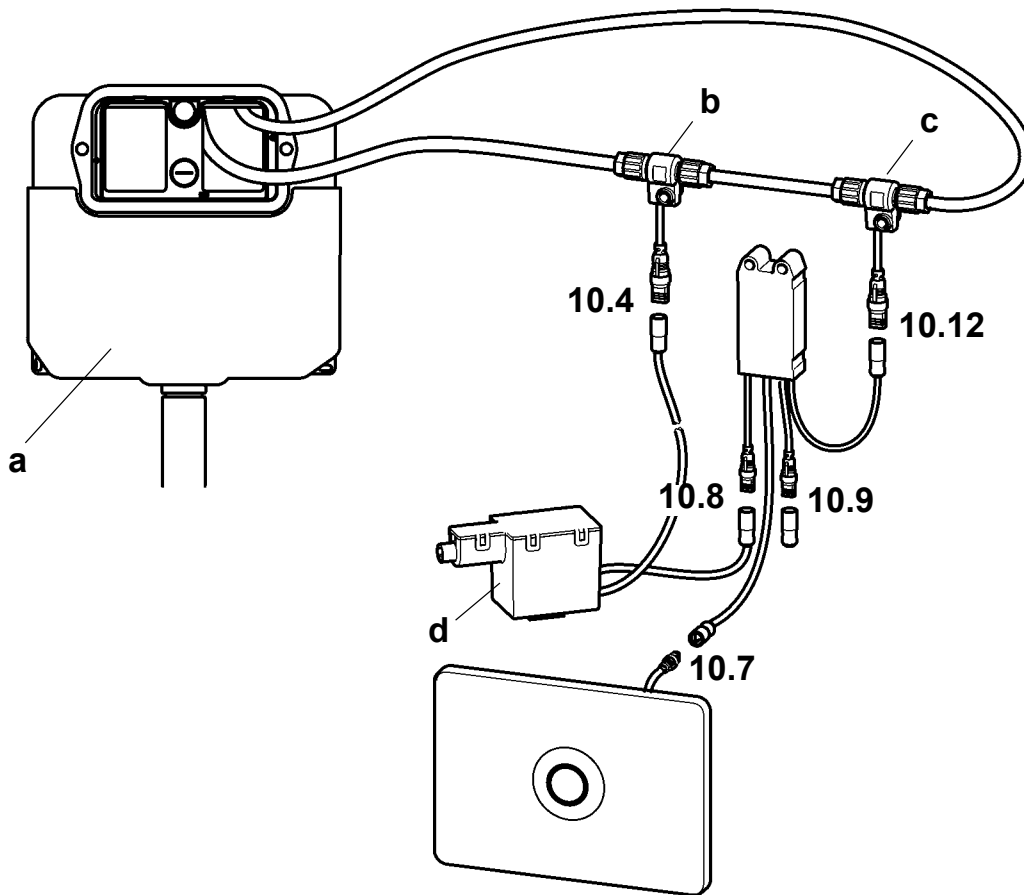
Beim Festdrehen der Überwurfmutter werden der elektrische Kontakt und die Zugentlastung automatisch hergestellt.

Spezielle Dichtungen schützen gegen Staub und Wasser.

10. Montage

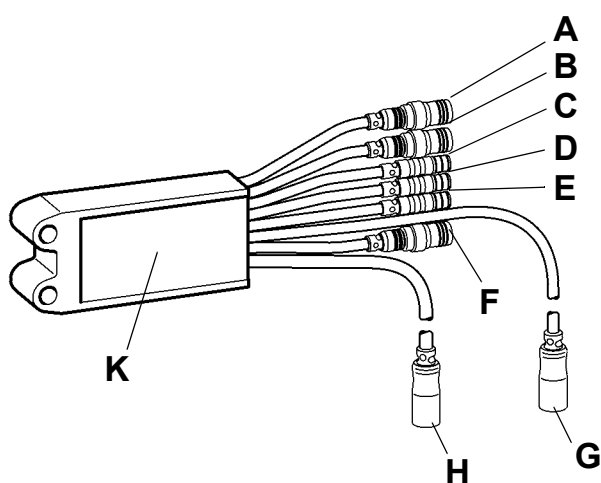
Anschluss Elektro vorbereiten

- ☞ Die Stromversorgung außerhalb des Nassbereichs in einem extra Raum platzieren und mit einem Fehlerstromschutzschalter (RCD) absichern.



- 10.1 Den Spülkasten (a) montieren.
- 10.2 Die Elektro-T-Verteiler (b, c) montieren (siehe [Kapitel 9](#)).
- 10.3 Den Motor (d) im Spülkasten befestigen (siehe MBA 18-05.697).
- 10.4 Den Motor (d) mit dem ersten Elektro-T-Verteiler (b) verbinden.
- 10.5 Die Druckspirale des Spülkastens (a) auf den Motor (d) einrasten.
- 10.6 Das Elektronikmodul (K) mit dem Klettband auf den Motor kleben.

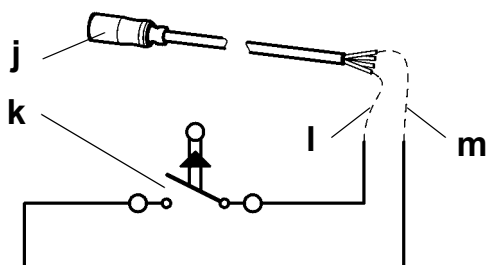
10.7 Die Kabelverbindungen zwischen dem Elektronikmodul, dem Motor und dem Piezo-Taster herstellen.



- A: Aktorkabel (Motor)
- B: Aktorkabel (optional)
- C: Analogausgang 0-10 V
- D: Temperaturfühler Kaltwasser (optional)
- E: Temperaturfühler Warmwasser (optional)
- F: Anschluss für den bauseits zu stellenden Sensor (z. B. Türkontaktgeber)
- G: Piezo-Taster
- H: Elektro-T-Verteiler Systemkabel (Power)
- K: Elektronikmodul

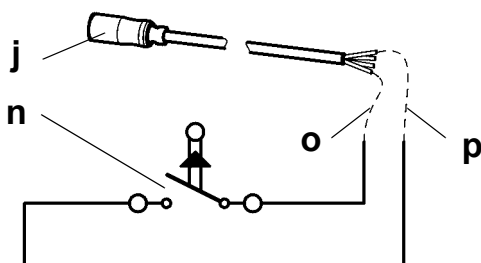
10.8 Das Aktorkabel des Motors (d) mit dem Aktorkabel (A) des Elektronikmoduls (K) verbinden.

10.9 Die Schutzkappe auf den Sensoranschluss (F) des Elektronikmoduls stecken.
oder
 Den bauseits zu stellenden Sensor (z. B. Türkontaktgeber) anschließen.



10.10 Optional: Den zweiten Sensor anschließen.

- j ... Adapterkabel für Sensoren
- k ... Türkontakt
- l ... gelb
- m ... braun



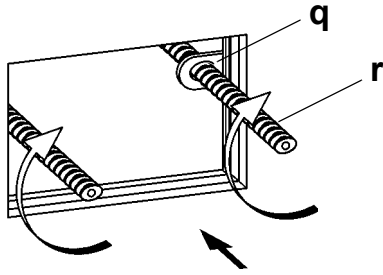
10.11 Optional: Den dritten Sensor anschließen.

- j ... Adapterkabel für Sensoren
- n ... Behindertenauslösung
- o ... weiß
- p ... grün (in Verbindung mit Y-Sensorverteiler 2/3 Aderfarbe „gelb“ verwenden)

10.12 Das Elektronikmodul (K) mit dem zweiten Elektro-T-Verteiler (c) verbinden.

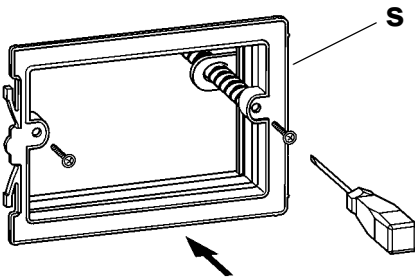
10.13 Die Elektro-T-Verteiler in den Spülkasten legen.

Abdeckplatte montieren



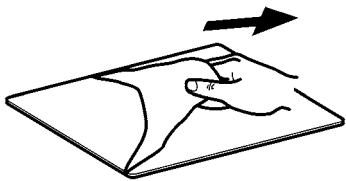
10.14 Die Schrauben (q) in die Laschen (r) schieben.

10.15 Die Schrauben um 90° drehen.

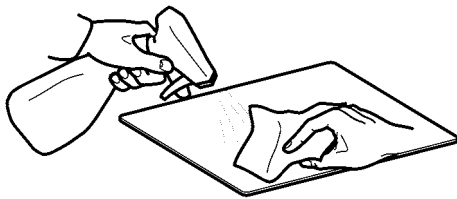


10.16 Den Rahmen (s) aufsetzen und festschrauben.

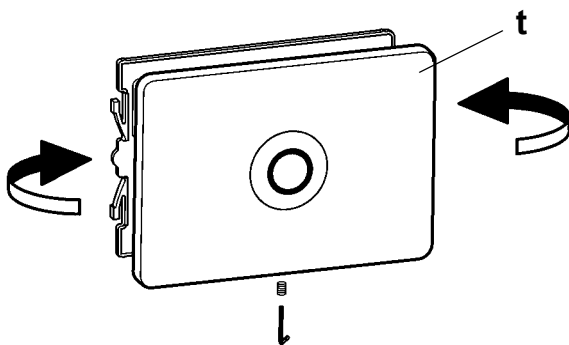
10.17 Den Piezo-Taster mit dem Elektronikmodul verbinden.



10.18 Die Schutzfolie von der Abdeckplatte abziehen.



10.19 Die Abdeckplatte mit z.B. Chromol versiegeln (nicht Lieferumfang, siehe [Kapitel 15.](#), Zubehör).



10.20 Die Abdeckplatte (t) aufsetzen und festschrauben.

11. Funktion

11.1 Den Piezo-Taster drücken.

- Die Spülung erfolgt.
- Die Spülung stoppt automatisch.

Werkseitig ist eine dynamische Hygienespülung nach 24 h Nichtbenutzung eingestellt.

Funktionsweise mit Türkontakt (optional):

Wenn die Tür geschlossen wird, wird 1 s vorgespült.

Zwischen zwei Vorspülungen liegt eine Sperrzeit von 5 min.

Wenn die Tür länger als eine Minute verriegelt bleibt und nach diesem Zeitraum nicht der Sensor oder die Behindertenauslösung betätigt wird, erfolgt bei Entriegelung der WC-Tür eine Zwangsspülung.

12. Hygienespülung einstellen

Die Hygienespülung kann mit einem ECC2-Funktionscontroller über die Webanwendung eingestellt werden.

13. Wartung und Pflege

In Abhängigkeit von der Wasserqualität, den örtlichen Gegebenheiten und den vor Ort geltenden Bestimmungen die Armatur in regelmäßigen Abständen prüfen und warten.

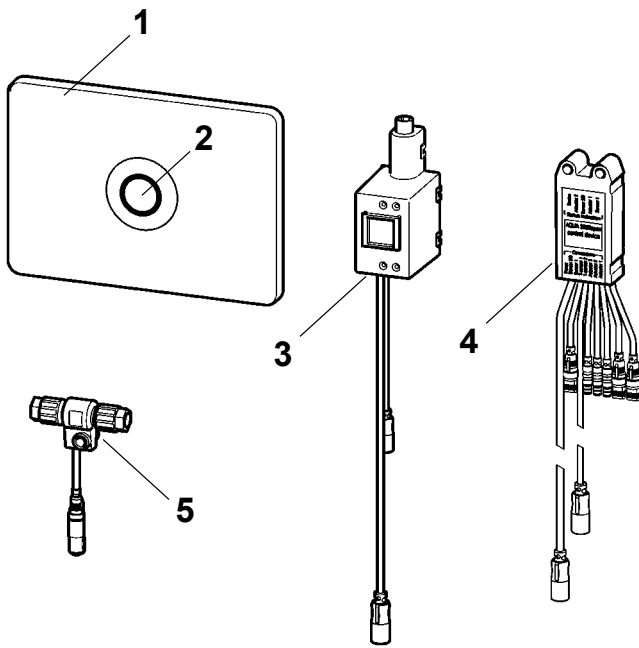
Geeignete, die Armatur nicht angreifende, Reinigungsmittel sachgemäß anwenden und nach Gebrauch mit Wasser abspülen. Hochdruckreiniger dürfen zur Reinigung nicht verwendet werden.

14. Störungsbeseitigung

Störung	Ursache	Behebung
Wasser fließt nicht	– Wasserzufuhr unterbrochen	⇒ Wiederherstellen
	– Eckventil geschlossen	⇒ Öffnen
	– Elektronikmodul defekt	⇒ Wechseln
Wasser fließt ständig	– Motor defekt	⇒ Wechseln

Sollte eine Störung nicht zu beheben oder in der Störungsbeseitigung aufgeführt sein, benachrichtigen Sie unseren Kundendienst!

15. Ersatzteile



Bezeichnung

Best.-Nr.

1	Abdeckplatte komplett	2000105718
2	Piezo-Taster-Set	2000104441
3	Motor	2030022899
4	Elektronikmodul M1	2030052935
5	Elektro-T-Verteiler	2000100853

Zubehör

Best.-Nr.

Systemkabel für Dauereinsatz im Wasser, halogenfrei 100 m	2000104272
halogenfrei 25 m	2000104274
Systemkabel, nicht halogenfrei 100 m	2000100801
nicht halogenfrei 25 m	2000100852
Edelstahlpflege CHROMOL 0,5 l	2000105091
Edelstahl-Pflegeset komplett CHROMOL 0,5 l Schleifschwamm grob Schleifschwamm fein	2000109019

Australia

PR Kitchen and
Water Systems Pty Ltd
Dandenong South VIC 3175
Phone +61 3 9700 9100

Austria

KWC Austria GmbH
6971 Hard, Austria
Phone +43 5574 6735 0

**Belgium, Netherlands &
Luxembourg**

KWC Aquarotter GmbH
9320 Aalst; Belgium
Phone +31 (0) 492 728 224

Czech Republic

KWC Aquarotter GmbH
14974 Ludwigsfelde, Germany
Phone +49 3378 818 309

France

KWC Austria GmbH
6971 Hard, Austria
Phone +33 800 909 216

Germany

KWC Aquarotter GmbH
14974 Ludwigsfelde
Phone +49 3378 818 0

Italy

KWC Austria GmbH
6971 Hard, Austria
Numero Verde +39 800 789 233

Middle East

KWC ME LLC Ras Al Khaimah,
United Arab Emirates
Phone +971 7 2034 700

Poland

KWC Aquarotter GmbH
14974 Ludwigsfelde, Germany
Phone +48 58 35 19 700

Spain

KWC Austria GmbH
6971 Hard, Austria
Phone +43 5574 6735 211

Switzerland & Liechtenstein

KWC Group AG
5726 Unterkulm, Switzerland
Phone +41 62 768 69 00

Turkey

KWC ME LLC Ras Al Khaimah,
United Arab Emirates
Phone +971 7 2034 700

United Kingdom

KWC DVS Ltd - Northern Office
Barlborough S43 4PZ
Phone +44 1246 450 255

KWC DVS Ltd - Southern Office
Paignton TQ4 7TW
Phone +44 1803 529 021

EAST EUROPE

Bosnia Herzegovina
Bulgaria | Croatia
Hungary | Latvia
Lithuania | Romania
Russia | Serbia | Slovakia
Slovenia | Ukraine

KWC Aquarotter GmbH
14974 Ludwigsfelde, Germany
Phone +49 3378 818 261

SCANDINAVIA & ESTONIA

Finland | Sweden | Norway
Denmark | Estonia

KWC Nordics Oy
76850 Naarajärvi, Finland
Phone +358 15 34 111

OTHER COUNTRIES

KWC Austria GmbH
6971 Hard, Austria
Phone +43 5574 6735 0

