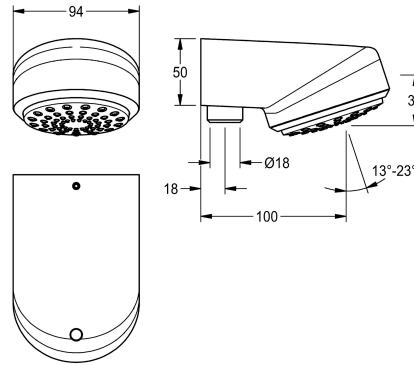


## KWC AQUAJET-Comfort Cabezal de ducha

Modell-Linie: AQUAJET-COMFORT | SHAC0008  
Duchas | Cabezal de ducha



### KWC-No.

**2030021283**

Cabezal de ducha AQUAJET-Comfort para montaje en tubo en superficie

AQUAJET-Comfort - Cabezal de ducha con parte inferior de plástico del rociador, diámetro de 80 mm, con ángulo ajustable de forma continua de 13° a 23°, con sistema antical y baja formación de aerosol. Versión para conexión en pared con apoyos enchufables de conexión y regulador de caudal integrado de 9,0

l/min (6,0 l/min y 12,0 l/min incluidos, sueltos). Flujo de agua con volumen reducido en plástico higiénico. Carcasa de latón cromado pulido, preparada para dotarla de una protección antigiro. Adecuado también para platos de ducha, 800 x 800 mm.

### Datos técnicos

Diámetro de entrada

DN 15

Vaciado del desagüe

100 mm

Ángulo de inclinación ajustable

Si

Tipo

Cabezal de ducha

Tipo de conexión

PIPE-CONNECTION

Tipo de difusor

Cabezal de ducha de spray

ATT-WS-VOLFLOWRATE3

0,3 l/s

### Accesorios opcionales



### Tubo de ducha

**2030041522**  
ACSX2002

### Tubo de ducha

**2030039555**  
ACSX2001

### Tubo de ducha

**2030041525**  
ACXX2003