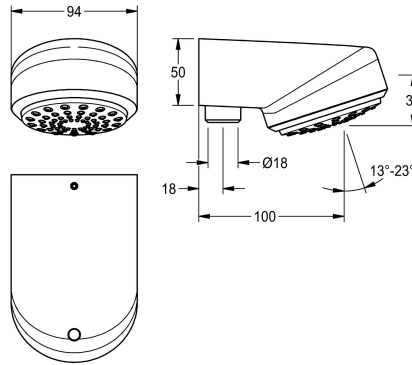


KWC AQUAJET-Comfort

Głowica natryskowa do montażu na rurze natynkowej

Modell-Linie: AQUAJET-COMFORT | SHAC0008

Armatura natryskowa | Głowice natryskowe



KWC-No.

2030021283

AQUAJET Comfort Głowica natryskowa do montażu na rurze natynkowej

Głowica natryskowa AQUAJET-Comfort DN 15 o bezstopniowo regulowanym kącie nachylenia 13° - 23°. Sitko strumieniowe wytwarzające niewielką ilość mgiełki wodnej, wykonane z tworzywa sztucznego, z systemem odkamieniającym. Do montażu natynkowego, zintegrowany regulator przepływu 9,0 l/min (6,0 l/min

i 12,0 l/min dodatkowo w komplecie). Mosiądz polerowany chromowany. Możliwość zastosowania zabezpieczenie przed przekręceniem. Nadaje się o montażu z brodzikami od 800 x 800 mm.

Dane techniczne

Średnica nominalna	DN 15
Długość wylewki	100 mm
Regulowany kąt nachylenia	Tak
Rodzaj	Głowica natryskowa
Rodzaj połączenia	Połączenie rurowe
Rodzaj głowicy natryskowej	Głowica natryskowa z sitkiem strumieniowym wykonanym z tworzywa sztucznego
ATT-WS-VOLFLOWRATE3	0,3 l/s

Średnica nominalna	DN 15
Długość wylewki	100 mm
Regulowany kąt nachylenia	Tak
Rodzaj	Głowica natryskowa
Rodzaj połączenia	Połączenie rurowe
Rodzaj głowicy natryskowej	Głowica natryskowa z sitkiem strumieniowym wykonanym z tworzywa sztucznego
ATT-WS-VOLFLOWRATE3	0,3 l/s

Akcesoria opcjonalne



Rura prysznicowa

2030041522
ACSX2002

Rura natryskowa

2030039555
ACSX2001

Rura natryskowa

2030041525
ACXX2003