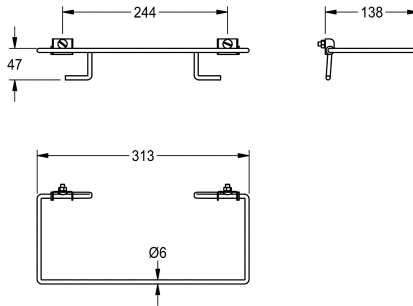


KWC RODAN Sackhalterung

Modell-Linie: **RODAN | E-RODX605N**
Accessories | Abfallbehälter



KWC-Nr.

2030022424

Sackhalterung für Abfallbehälter RODX605 und RODX605E zum Anschrauben

Sackhalterung zu Abfallbehälter RODX605, RODX605E, RODX605EE, RODX602, RODX602E, RODX617 und RODX617E, zum Anschrauben, Chromnickelstahl, Oberfläche seidenmatt, Materialstärke 0,8 mm bzw. 6 mm, klappbar, inklusive

Edelstahlschrauben und -mutter.

Abmessungen 313 x 61 x 138 mm (B x H x T)

Technische Daten

Material	Edelstahl
Materialtyp	1.4301 Chromnickelstahl V2A
Materialstärke	0,8 mm
Gesamttiefe	138 mm
Gesamthöhe	61 mm
Gesamtbreite	313 mm
Oberflächenbehandlung	seidenmatt
Art der Montage	Montage durch Gewindestangen
teamNumber	0

Material	Edelstahl
Materialtyp	1.4301 Chromnickelstahl V2A
Materialstärke	0,8 mm
Gesamttiefe	138 mm
Gesamthöhe	61 mm
Gesamtbreite	313 mm
Oberflächenbehandlung	seidenmatt
Art der Montage	Montage durch Gewindestangen
teamNumber	0