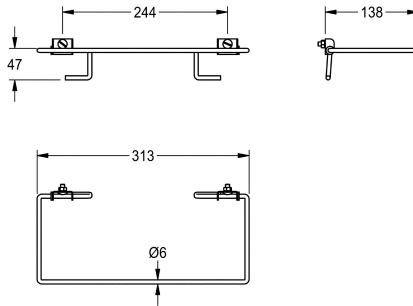
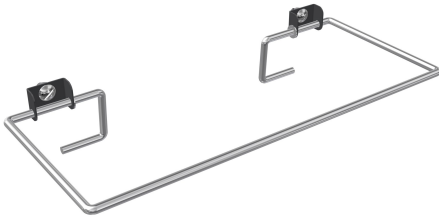


KWC RODAN Sackhalterung

Modell-Linie: **RODAN | E-RODX605N**
Accessories | Abfallbehälter



KWC-Nr.

2030022424

Sackhalterung für Abfallbehälter RODX605 und RODX605E zum Anschrauben

Sackhalterung zu Abfallbehälter RODX605, RODX605E, RODX605EE, RODX602, RODX602E, RODX617 und RODX617E, zum Anschrauben, Chromnickelstahl, Oberfläche seidenmatt, Materialstärke 0,8 mm bzw. 6 mm, klappbar, inklusive

Edelstahlschrauben und -mutter.

Abmessungen 313 x 61 x 138 mm (B x H x T)

Technische Daten

Material	Edelstahl
Materialtyp	1.4301 Chromnickelstahl V2A
Materialstärke	0,8 mm
Gesamttiefe	138 mm
Gesamthöhe	61 mm
Gesamtbreite	313 mm
Oberflächenbehandlung	seidenmatt
Art der Montage	Montage durch Gewindestangen

Material	Edelstahl
Materialtyp	1.4301 Chromnickelstahl V2A
Materialstärke	0,8 mm
Gesamttiefe	138 mm
Gesamthöhe	61 mm
Gesamtbreite	313 mm
Oberflächenbehandlung	seidenmatt
Art der Montage	Montage durch Gewindestangen