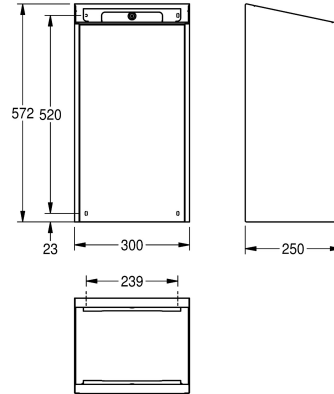


## KWC EXOS.

### Abfallbehälter für Aufputzmontage

Modell-Linie: EXOS | EXOS605X

Accessories | Abfallbehälter



#### KWC-Nr.

**2030022928**

Front mit InoxPlus-Oberflächenveredelung

**2030022929**

Korpus InoxPlus beschichtet, Front schwarzes ESG-Glas

**2030025228**

Korpus InoxPlus beschichtet, Front weißes ESG-Glas

#### Akzentfarbe

Edelstahl

schwarz

weiss

Abfallbehälter für Aufputzmontage, Chromnickelstahl, Oberfläche seidenmatt, Front und Gehäuse mit InoxPlus Oberflächenveredelung zur Reduzierung von Fingerabdrücken und besseren Reinigungseigenschaft (easy to clean), Materialstärke 1,2 mm,

Fassungsvermögen zirka 30 Liter, integrierte Sackhalterung, inklusive Montageleiste und Befestigungsmaterial.

Abmessungen 300 x 572 x 250 mm (B x H x T)

#### Technische Daten

Sackhalterung

ja

Füllvolumen

30 Liter

Klappe

nein

Schloss

Zylinderschloss

Material

Edelstahl

Materialtyp

1.4301 Chromnickelstahl V2A

Materialstärke

1.2 mm

Gesamttiefe

250 mm

Gesamthöhe

573 mm

Gesamtbreite

300 mm

Oberflächenveredelung

InoxPlus (antifingerprint)

Art der Befestigung

geschraubt

Art der Montage

Wandmontage

Akzentfarbe

Edelstahl

Grundfarbe

Edelstahl

IgPosNumber

63FF09A

**INOX PLUS**

#### Optionales Zubehör

## KWC EXOS.

Abfallbehälter für Aufputzmontage

Modell-Linie: EXOS | EXOS605X  
Accessories | Abfallbehälter



**EXOS. Front mit schwarzem ESG-Glas**

---

**2030022931**  
ZEXOS605B

---

**EXOS. Front mit weißem ESG-Glas**

---

**2030025234**  
ZEXOS605W

---