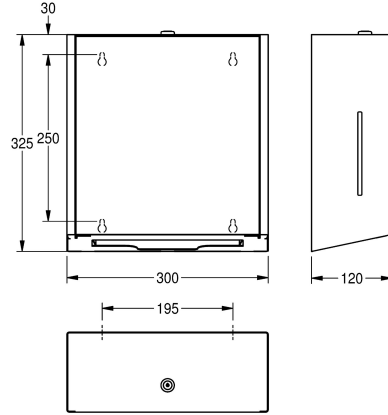


KWC EXOS. Paperipyyheannostelija

Modell-Linie: EXOS | EXOS600X
Saniteettivarusteet julkisiin tiloihin | Paperipyyheannostelijat



KWC-No.

2030022933

Etukannessa InoxPlus -pintaviimeistely

2030025229

InoxPlus-pinnoitettu kotelo, etukansi valkoista turvalasia

2030022934

InoxPlus -runko, etukansi mustaa turvalasia

Korostusväri

STAINLESSSTEEL

Valkea

Musta

Paperipyyheannostelija pinta-asennukseen, satiipinta, etukannen ja kotelon InoxPlus-pinnoitus estää sormenjäljet ja helpottaa puhdistusta, materiaalin vahvuus 1,2 mm, tarkastusikkuna kyljessä, tilavuus 300-400 Z-taitettua paperipyyhettä, sisältää

kiinnitysmateriaalit.

Mitat 300 x 325 x 120 mm (L x K x S)

Tekniset tiedot

Täyttömäärä

400

Täyttömäärä yksikköä

Pyyhkeet

Lukko

Avain lukko

Materiaali

Ruostumaton teräs

Rst teräslaji

1.4301

Materiaalin vahvuus

1.2 mm

Kokonaissyvyys

120 mm

Kokonaiskorkeus

325 mm

Kokonaisleveys

300 mm

Pinnan viimeistely

Satiipintainen

Pintakäsittely

INOXPLUS

Kulutuksen tyyppi

Paperi pyyhe

Kiinnitystapa

Ruuvi

Asennustapa

Seinäasennus

Toiminta tapa

Käsiikäyttöinen toiminta

Korostusväri

STAINLESSSTEEL

Perusväri

STAINLESSSTEEL

IviCode

0

**INOX
PLUS**

Kulutusosat



KWC EXOS.
Paperipyyheannostelija

Modell-Linie: EXOS | EXOS600X
Saniteettivarusteet julkisiin tiloihin | Paperipyyheannostelijat



Taitetut paperipyyhkeet

2030072378
FH70P
