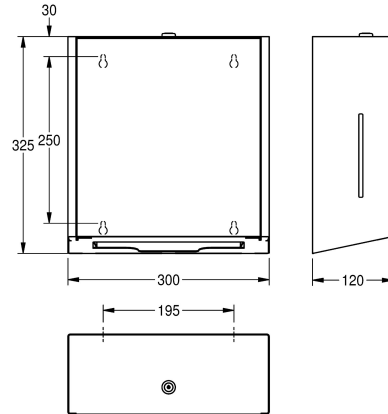


## KWC EXOS.

Distributore di salviette asciugamani

Modell-Linie: EXOS | EXOS600X

Accessori | Distributori di salviette asciugamani



### KWC-No.

**2030022933**

Pannello frontale con trattamento superficiale InoxPlus

**2030025229**

Versione con pannello frontale in vetro ESG bianco

**2030022934**

Versione con pannello frontale in vetro ESG nero

### Colore accento

Acciaio inox

Bianco

Nero

Distributore di salviette asciugamani in carta per installazione a parete, in acciaio inox con superficie satinata, pannello frontale e unità principale con finitura anti impronta InoxPlus e migliori caratteristiche di pulizia (easy to clean), spessore materiale 1,2

mm, finestra di controllo sul lato, capacità 300 - 400 pz. per carta con piegatura a "Z", materiali di montaggio compresi.

Dimensioni 300 x 325 x 120 mm (L x A x P)

### Dati tecnici

Capacità	400
Capacità uom	Salviette asciugamani
Serratura	Serratura a chiave
Materiale	Acciaio inox
Codice materiale	1.4301
Spessore del materiale	1.2 mm
Profondità totale	120 mm
Altezza totale	325 mm
Larghezza complessiva	300 mm
Finitura della superficie	Finitura satinata
Trattamento della superficie	INOXPLUS
Tipo di consumabili	Salvietta in carta
Tipo di fissaggio	Vite
Tipo di montaggio	Installazione a parete
Funzionamento	Comando manuale
Colore accento	Acciaio inox
Colore di base	Acciaio inox

400
Salviette asciugamani
Serratura a chiave
Acciaio inox
1.4301
1.2 mm
120 mm
325 mm
300 mm
Finitura satinata
INOXPLUS
Salvietta in carta
Vite
Installazione a parete
Comando manuale
Acciaio inox
Acciaio inox

### Accessori opzionali

## KWC EXOS.

Distributore di salviette asciugamani

Modell-Linie: EXOS | EXOS600X

Accessori | Distributori di salviette asciugamani



**Pannello frontale con vetro ESG nero EXOS.**

**2030022937**  
ZEXOS600B



**Pannello frontale con vetro ESG bianco EXOS.**

**2030025236**  
ZEXOS600W

### Pezzi di ricambio



**Pannello frontale con vetro ESG bianco EXOS.**

**2030025236**  
ZEXOS600W



**Pannello frontale con vetro ESG nero EXOS.**

**2030022937**  
ZEXOS600B



**Pannello frontale in acciaio inox EXOS.**

**2030022936**  
ZEXOS600