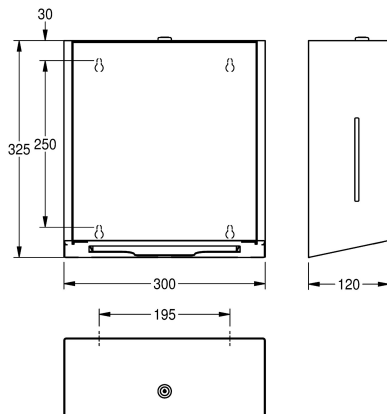


## KWC EXOS.

### Podajnik ręczników papierowych, montaż natynkowy

Modell-Linie: EXOS | EXOS600X

Aksesoria łazienkowe | Podajniki ręczników papierowych



#### KWC-No.

**2030022933**

Front z powłoką InoxPlus

**2030025229**

Obudowa główna z powłoką InoxPlus, panel przedni pokryty białym szkłem hartowanym

**2030022934**

Obudowa główna z powłoką InoxPlus, panel przedni pokryty czarnym szkłem hartowanym

#### Akcent kolorystyczny

STAINLESSSTEEL

Biały

Czarny

Podajnik ręczników papierowych do montażu na ścianie, stal szlachetna, powierzchnia jedwabisty mat, panel przedni i obudowa o uszlachetnionym wykończeniu InoxPlus redukującym odciskanie się palców i ułatwiającym utrzymanie w czystości (easy to clean), grubość materiału 1,2 mm, okienko kontrolne z boku,

pojemność 300–400 sztuk papieru składanego, w zestawie materiały montażowe.

Wymiary 300 x 325 x 120 mm (szer. x wys. x głęb.)

#### Dane techniczne

Pojemność

400

Pojemność ME

Ręczniki

Zamek

Zamek na klucz

Materiał

Stal szlachetna

Kod materiałowy

1.4301

Grubość materiału

1.2 mm

Łączna głębokość

120 mm

Łączna wysokość

325 mm

Łączna szerokość

300 mm

Wykończenie powierzchni

Matowe

Obróbka powierzchniowa

INOXPLUS

Rodzaj zużywanego materiału

Ręcznik papierowy

Rodzaj mocowania

Przykręcony

Rodzaj montażu

Montaż naścienny

Rodzaj obsługi

Obsługa ręczna

Akcent kolorystyczny

STAINLESSSTEEL

Kolor podstawowy

STAINLESSSTEEL

**INOX PLUS**

#### Aksesoria opcjonalne

## KWC EXOS.

Podajnik ręczników papierowych, montaż natynkowy

Modell-Linie: EXOS | EXOS600X

Aksesoria łazienkowe | Podajniki ręczników papierowych



EXOS. Front z czarnym szkłem ESG

**2030022937**  
ZEXOS600B



EXOS. Front z białym szkłem ESG

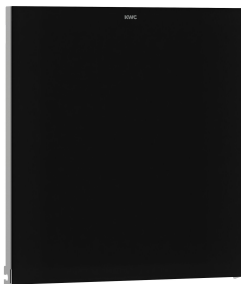
**2030025236**  
ZEXOS600W

### Części zamienne



EXOS. Front z białym szkłem ESG

**2030025236**  
ZEXOS600W



EXOS. Front z czarnym szkłem ESG

**2030022937**  
ZEXOS600B



EXOS. Front ze stali chromo-  
niklowej

**2030022936**  
ZEXOS600

### Materiały zużywalne



Ręczniki papierowe

**2030072378**  
FH70P