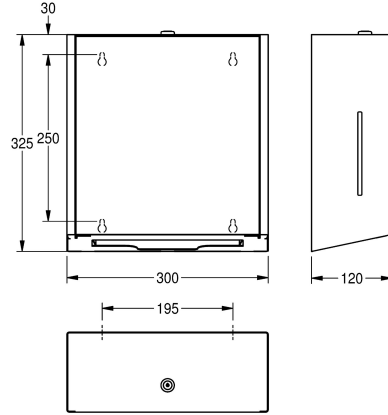


## KWC EXOS. Pappershandduksställare

Modell-Linie: EXOS | EXOS600X  
Sanitetsutrustning | Pappershandduksställare



### KWC-No.

**2030022933**

Front with InoxPlus surface refinement

**2030025229**

InoxPlus-coated main housing, white toughened safety glass front panel

**2030022934**

InoxPlus-coated main housing, black toughened safety glass front panel

### Accentfärg

STAINLESSSTEEL

Vit

Svart

Pappershandduksställare för väggmontering, rostfritt stål med satinnattering. Front och kåpa med InoxPlus ytbehandling för reducering av fingeravtryck och för enklare rengöring, godstjocklek 1,2 mm, inspektionsfönster på sidan, kapacitet 300-400 st Z-vikta

papper, inkluderar monteringsmaterial.

Mått 300 x 325 x 120 mm (B x H x D)

### Technical Data

Fyllnads kvantitet

400

Fyllnads kvantitet mått

Handdukar

Lås

Nyckel lås

Material

Rostfritt stål

Materialkod

1.4301

Material tjocklek

1.2 mm

Övergripande djup

120 mm

Total höjd

325 mm

Total bredd

300 mm

Ytfinish

Satin yta

Ytbehandling

INOXPLUS

Typ av förbrukningsmaterial

Pappers handduk

Typ av fixering

Skruv

Typ av montering

Väggmontering

Typ av operation

Manuell operation

Accentfärg

STAINLESSSTEEL

Basfärg

STAINLESSSTEEL

**INOX PLUS**

### Extratillbehör

## KWC EXOS. Pappershandduksställare

Modell-Linie: EXOS | EXOS600X  
Sanitetsutrustning | Pappershandduksställare



### EXOS. Utbytbar frontpanel

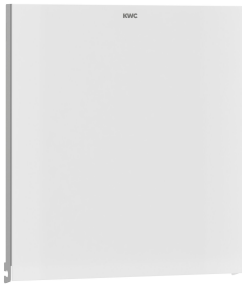
**2030022937**  
ZEXOS600B



### EXOS. Utbytbar frontpanel

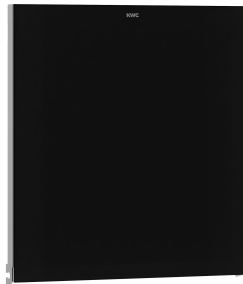
**2030025236**  
ZEXOS600W

## Reservdelar



### EXOS. Utbytbar frontpanel

**2030025236**  
ZEXOS600W



### EXOS. Utbytbar frontpanel

**2030022937**  
ZEXOS600B



### EXOS. Utbytbar frontpanel av rostfritt stål

**2030022936**  
ZEXOS600

## Förbrukningsmaterial



### Paper towels

**2030072378**  
FH70P