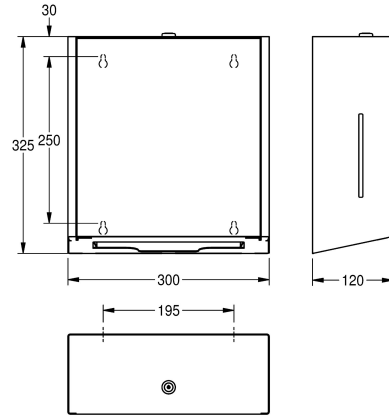


KWC EXOS. Papierhandtuchspender

Modell-Linie: EXOS | EXOS600B
Accessories | Papierhandtuchspender



KWC-Nr.

2030022933

Front mit InoxPlus-Oberflächenveredelung

2030025229

Korpus InoxPlus beschichtet, Front weißes ESG-Glas

2030022934

Korpus InoxPlus beschichtet, Front schwarzes ESG-Glas

Akzentfarbe

Edelstahl

weiss

schwarz

Papierhandtuchspender für Aufputzmontage, Chromnickelstahl, Oberfläche seidenmatt, Front schwarzes ESG-Glas, Gehäuse mit InoxPlus Oberflächenveredelung zur Reduzierung von Fingerabdrücken und besseren Reinigungseigenschaft (easy to clean), Materialstärke 1,2 mm, seitliche Sichtfenster,

Fassungsvermögen 300 - 400 Stück bei Papier mit Z-Faltung, inklusive Befestigungsmaterial.

Abmessungen 300 x 325 x 120 mm (B x H x T)

Technische Daten

Füllmenge
Füllmenge ME
Schloss
Material
Materialtyp
Materialstärke
Gesamttiefe
Gesamthöhe
Gesamtbreite
Oberflächenbehandlung
Oberflächenveredelung
Art des Verbrauchsmaterials
Art der Befestigung
Art der Montage
Art der Bedienung
Akzentfarbe
Grundfarbe
IgPosNumber

400
Handtücher
Zylinderschloss
Edelstahl
1.4301 Chromnickelstahl V2A
1.2 mm
120 mm
325 mm
300 mm
seidenmatt
InoxPlus (antifingerprint)
Papierhandtuch
geschraubt
Wandmontage
manueller Betrieb
schwarz
Edelstahl
63FF07B

Optionales Zubehör

KWC EXOS. Papierhandtuchspender

Modell-Linie: EXOS | EXOS600B
Accessories | Papierhandtuchspender



**EXOS. Edelstahlfront für EXOS.
Papierhandtuchspender zur
Aufputzmontage**

2030022936
ZEXOS600



EXOS. Front mit weißem ESG-Glas

2030025236
ZEXOS600W

Verbrauchsmaterial



Faltpapierhandtücher

2030072378
FH70P