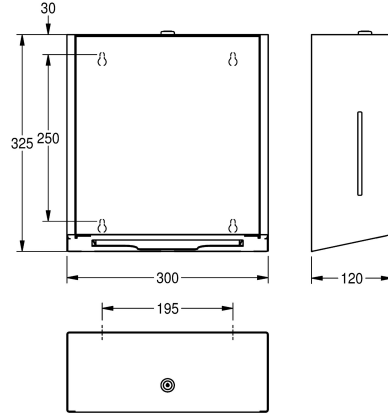


## KWC EXOS. Dispensador de toallas de papel

Modell-Linie: EXOS | EXOS600B  
Accesorios | Dispensador de papel



### KWC-No.

#### 2030022933

Parte frontal con tratamiento de calidad para superficies InoxPlus

#### 2030025229

Carcasa principal con revestimiento InoxPlus, panel frontal con cristal templado de seguridad blanco

#### 2030022934

Carcasa principal con revestimiento InoxPlus, panel frontal con cristal templado de seguridad negro

### Color acento

STAINLESSSTEEL

Blanco

Negro

Dispensador de toallas de papel para montaje en pared, acero inoxidable con acabado satinado, panel frontal con cristal templado de seguridad negro, carcasa principal con revestimiento InoxPlus para la reducción de huellas y una mejor limpieza (easy to clean), espesor de material 1,2 mm, ventana de inspección lateral,

capacidad 300 - 400 unidades para papel plegado en Z, incluye material de montaje.

Dimensiones 300 x 325 x 120 mm (L x A x P)

### Datos técnicos

Cantidad de llenado
Capacidad de carga
Cerradura
Material
Código
Espesor del material
Profundidad
Altura
Anchura total
Acabado de superficie
Tratamiento de superficie
Tipo de consumibles
Tipo de fijación
Tipo de montaje
Tipo de operación
Color acento
Color primario

400
Toallas
Cerradura principal
Acero inoxidable
1.4301
1.2 mm
120 mm
325 mm
300 mm
Acabado satinado
INOXPLUS
Toallas de papel
Tornillo
Montaje a pared
Accionamiento manual
Negro
STAINLESSSTEEL

### Accesorios opcionales

## KWC EXOS.

Dispensador de toallas de papel

Modell-Linie: EXOS | EXOS600B

Accesorios | Dispensador de papel



Parte frontal de acero de cromo-  
níquel EXOS.

---

**2030022936**  
ZEXOS600

---



Parte frontal con cristal ESG blanco  
EXOS.

---

**2030025236**  
ZEXOS600W

---

## Consumibles



Toallas de papel plegadas

---

**2030072378**  
FH70P

---