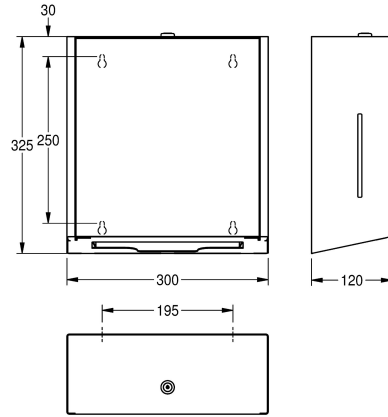


KWC EXOS.

Paperipyyheannostelija mustalla lasilla

Modell-Linie: EXOS | EXOS600B

Saniteettivarusteet julkisiin tiloihin | Paperipyyheannostelijat



KWC-No.

2030022933

Etukannessa InoxPlus -pintaviimeistely

2030025229

InoxPlus-pinnoitettu kotelo, etukansi valkoista turvalasia

2030022934

InoxPlus -runko, etukansi mustaa turvalasia

Korostusväri

STAINLESSSTEEL

Valkea

Musta

Paperipyyheannostelija pinta-asennukseen, satiipinta, etukansi mustaa turvalasia, kotelon InoxPlus- pinnoitus estää sormenjäljet ja helpottaa puhdistusta, materiaalin vahvuus 1,2 mm, tarkastusikkuna kyljessä, tilavuus 300-400 Z-taitettua

paperipyyhettä, sisältää kiinnitysmateriaalit.

Mitat 300 x 325 x 120 mm (L x K x S)

Tekniset tiedot

Täyttömäärä

400

Täyttömäärä yksikköä

Pyyhkeet

Lukko

Avain lukko

Materiaali

Ruostumaton teräs

Rst teräslaji

1.4301

Materiaalin vahvuus

1.2 mm

Kokonaissyvyys

120 mm

Kokonaiskorkeus

325 mm

Kokonaisleveys

300 mm

Pinnan viimeistely

Satiipintainen

Pintakäsittely

INOXPLUS

Kulutuksen tyyppi

Paperi pyyhe

Kiinnitystapa

Ruuvi

Asennustapa

Seinäasennus

Toiminta tapa

Käsiikäyttöinen toiminta

Korostusväri

Musta

Perusväri

STAINLESSSTEEL

IviCode

0

Kulutusosat



KWC EXOS.

Paperipyyheannostelija mustalla lasilla

Modell-Linie: EXOS | EXOS600B

Saniteettivarusteet julkisiin tiloihin | Paperipyyheannostelijat



Taitetut paperipyyhkeet

2030072378

FH70P
