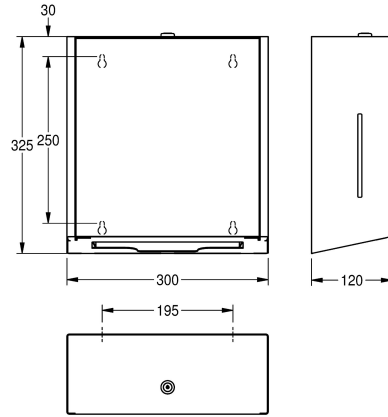


KWC EXOS.

Distributeur de serviettes en papier

Modell-Linie: EXOS | EXOS600B

Accessoires | Distributeurs de serviettes en papier



KWC-No.

2030022933

Face avec finition de surface InoxPlus

2030025229

Boîtier principal recouvert d'InoxPlus, face avant avec verre de sécurité trempé blanc

2030022934

Boîtier principal recouvert d'InoxPlus, face avant avec verre de sécurité trempé noir

Couleur d'accent

Acier inoxydable

Blanc

Noir

Distributeur d'essuie-mains en papier à montage mural, en acier inoxydable, finition satinée, façade en verre trempé noir, boîtier avec finissage de surface d'InoxPlus pour la réduction des empreintes de doigts et de meilleures qualités de nettoyage (easy to clean),

épaisseur de 1,2 mm, fenêtre d'inspection latérale, capacité de 300 à 400 pièces pour le papier plié en Z. Fixations fournies.

Dimensions 300 x 325 x 120 mm (L x H x P)

Données techniques

Quantité de remplissage

400

Quantité de remplissage uom

Serviettes

Serrure

Serrure

Matière

Acier inoxydable

Code du matériel

1.4301

Épaisseur de matière

1.2 mm

Profondeur totale

120 mm

Hauteur totale

325 mm

Largeur totale

300 mm

Finition de surface

Finition satinée

Traitement de surface

INOXPLUS

Type de consommable

Serviettes en papier

Type de fixation

Fixation

Type de montage

Montage mural

Type d'opération

Opération manuelle

Couleur d'accent

Noir

Couleur de base

Acier inoxydable

teamNumber

572479

sanitasTroeschNumber

4621 832

Accessoires en option

KWC EXOS.

Distributeur de serviettes en papier

Modell-Linie: EXOS | EXOS600B

Accessoires | Distributeurs de serviettes en papier



Faces avant interchangeables pour distributeur de serviettes en papier EXOS.

2030022936
ZEXOS600



Face avant avec verre trempé blanc EXOS.

2030025236
ZEXOS600W

Consommables



Serviettes en papier pliées

2030072378
FH70P